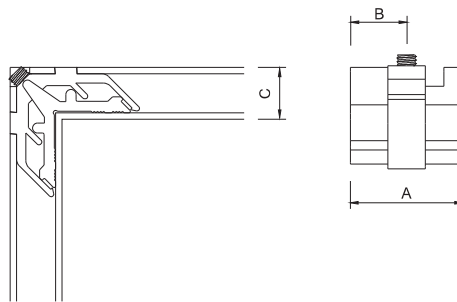




## Ref. RN 001



**Descrição**  
descripción / description

Esquadro Alumínio 091  
Escuadra Aluminio  
Aluminum Corner joint

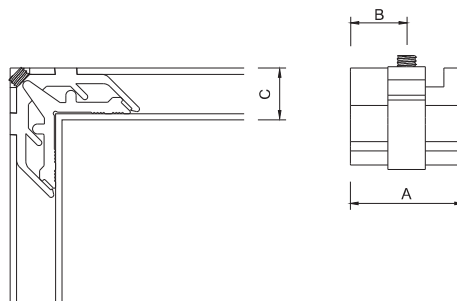
A - 25; 34; 36; 37  
B - Misto *Misto/Mixed*  
C - 12 a 14 mm

**Descrição**  
descripción / description

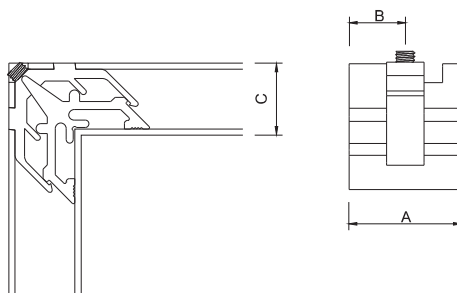
Esquadro Alumínio 092  
Escuadra Aluminio  
Aluminum Corner joint

A - 22; 25; 34; 36; 37;  
41  
B - Misto; Centrado;  
Descentrado  
*Misto/Mixed; Centrado/Centered;  
Descentrado/Off center*  
C - 14 a 18 mm

## Ref. RN 002



## Ref. RN 003



**Descrição**  
descripción / description

Esquadro Alumínio 095  
Escuadra Aluminio  
Aluminum Corner joint

A - 22; 25; 34; 36; 37;  
41  
B - Misto; Centrado;  
Descentrado  
*Misto/Mixed; Centrado/Centered;  
Descentrado/Off center*  
C - 20 a 23 mm

**Descrição**  
descripción / description

Esquadro Alumínio 092  
Escuadra Aluminio  
Aluminum Corner joint

A - 22; 25; 34; 36; 37;  
41  
B - Misto; Centrado;  
Descentrado  
*Misto/Mixed; Centrado/Centered;  
Descentrado/Off center*  
C - 14 a 18 mm

## Ref. RN 003 A

