

Comandos para os sistemas 54/55/70

mandos para los sistemas 54/55/70 / rotary handles for 54/55/70 mechanisms
commandes pour les systèmes 54/55/70

Comando 25

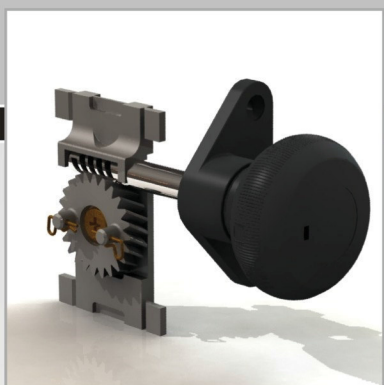
A
09

índice



O comando rotativo NI2 completa o sistema de persiana para perfil de alumínio com caixa de 25 mm de espessura. Tem compatibilidade com todos os tipos de lâmina (54 - 55 - 70), sendo este artigo o responsável pelo acionamento das barras de transmissão, dando origem ao movimento de fecho e abertura do sistema de persianas.

Aplicação: interna (fixação às barras de transmissão).



ref.

NI2B
NI2P
NI2V

cor color / colour / couleur

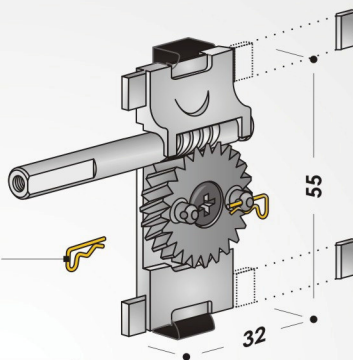
Branco *blanco / white / blanc*
Preto *negro / black / noir*
Verde *verde / green / vert*

tipos de perfil

tipos de perfil / profiles type / types de profil



freio mola
freno de resorte
spring brake
frein à ressort

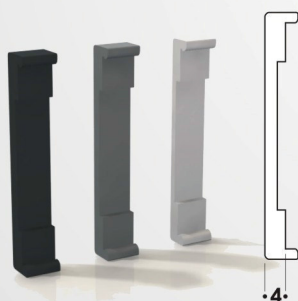


partir do lado oposto ao eixo

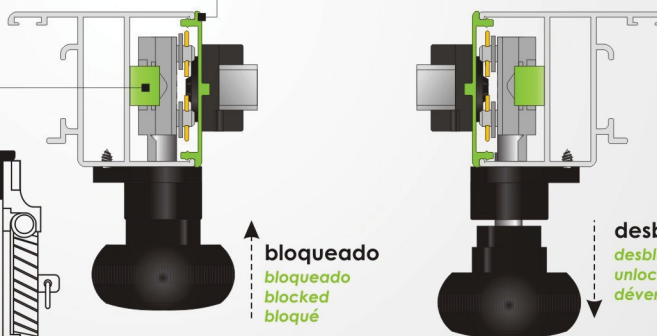
quitar el lado opuesto al eje
start from the opposite of to the axis
commencer du côté opposé de l'axe

calços de enchimento

cuñas de relleno / filling shims / cales de remplissage



• 4 • • 5 • • 6 •



bloqueado
bloqueado
bloqué

desbloqueado
desbloqueado
déverrouillé



El mando NI2 completa el sistema para el perfil de aluminio con 25 mm de espesura. Tiene compatibilidad con todos los tipos de lamas (54-55-70), siendo este artículo el responsable por la transmisión, dando lugar al movimiento de apertura y cierre de los postigos.

Aplicación: interna (fijación a las barras de transmisión).



NI2 rotary handle completes the mechanism for the 25 mm box aluminium profile. It's used with all types of mechanisms (54 - 55 - 70), and it's responsible for the activation of the transmission bars which originates the opening and closing of the blinds system.

Application: internal (attached to the transmission bars).



La commande NI2 est un accessoire complémentaire du système de volets pour le profil en aluminium de 25 mm d'épaisseur. Elle est compatible avec tous les types de lames (54-55-70) et permet la mise en marche des barres de transmission actionnant le mouvement d'ouverture et de fermeture du mécanisme.

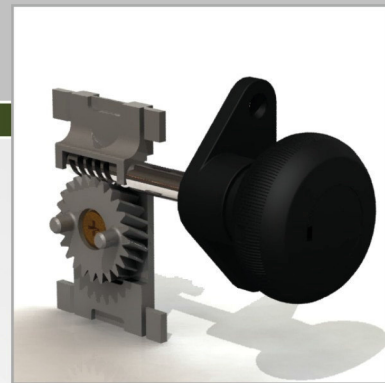
Application : interne (fixation aux barres de transmission).

O comando rotativo NI3/4 completa o sistema de persiana para perfil de alumínio com caixa de 30/32 mm de espessura. Tem compatibilidade com todos os tipos de lâmina (54 - 55 - 70), sendo este artigo o responsável pelo acionamento das barras de transmissão, dando origem ao movimento de fecho e abertura do sistema de persianas.

Aplicação: interna (fixação às barras de transmissão).



índice



ref.

- NI3B
- NI3P
- NI3V
- NI4B
- NI4P
- NI4V

cor color / colour / couleur

- Branco *blanco / white / blanc*
- Preto *negro / black / noir*
- Verde *verde / green / vert*
- Branco *blanco / white / blanc*
- Preto *negro / black / noir*
- Verde *verde / green / vert*

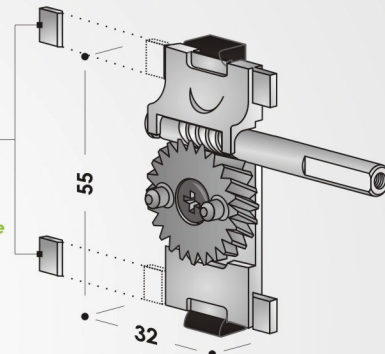
tipos de perfil para caixa

tipos de perfil / profiles type / types de profil



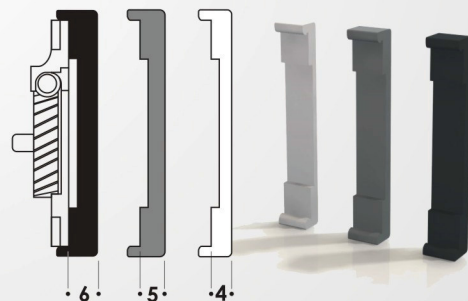
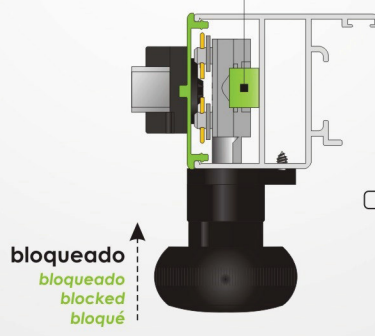
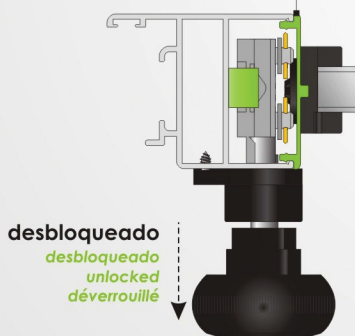
partir do lado oposto ao eixo

*quitar el lado opuesto al eje
start from the opposite of to the axis
commencer du côté opposé de l'axe*



calços de enchimento

cuñas de relleno / filling shims / cales de remplissage



El mando NI3/4 completa el sistema para el perfil de aluminio con 30/32 mm de espesura. Tiene compatibilidad con todos los tipos de lamas (54-55-70), siendo este artículo el responsable por la transmisión, dando lugar al movimiento de apertura y cierre de los postigos.

Aplicación: interna (fijación a las barras de transmisión).



NI3/4 rotary handle completes the mechanism for the 30/32 mm box aluminium profile. It's used with all types of mechanisms (54 - 55 - 70), and it's responsible for the activation of the transmission bars which originates the opening and closing of the blinds system.

Application: internal (attached to the transmission bars).



La commande NI3/4 est un accessoire complémentaire du système de volets pour le profil en aluminium de 30/32 mm d'épaisseur. Elle est compatible avec tous les types de lames (54-55-70) et permet la mise en marche des barres de transmission actionnant le mouvement d'ouverture et de fermeture du mécanisme.

Application : interne (fixation aux barres de transmission).

Comandos para os sistemas 54/55/70

mandos para los sistemas 54/55/70 / rotary handles for 54/55/70 mechanisms
commandes pour les systèmes 54/55/70

Comando 36

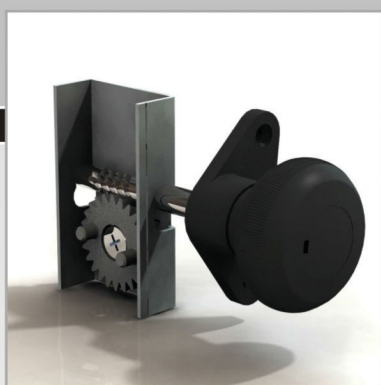
A
11

índice



O comando rotativo NI1 completa o sistema de persiana para perfil de alumínio com caixa de 36 mm de espessura. Tem compatibilidade com todos os tipos de lâmina (54 - 55 - 70), sendo este artigo o responsável pelo acionamento das barras de transmissão, dando origem ao movimento de fecho e abertura do sistema de persianas.

Aplicação: interna (fixação às barras de transmissão).



ref.

NI1B
NI1P
NI1V

cor color / colour / couleur

Branco *blanco / white / blanc*
Preto *negro / black / noir*
Verde *verde / green / vert*

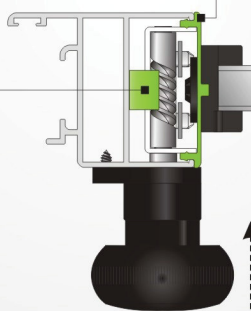
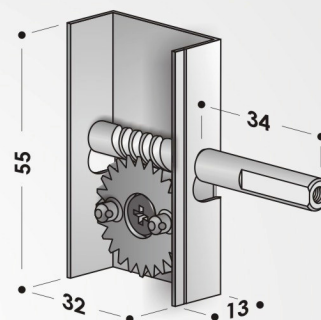
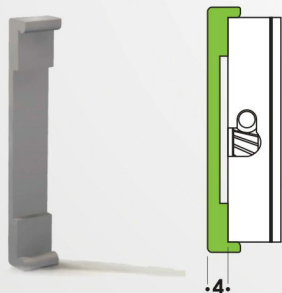
tipos de perfil

tipos de perfil / profiles type / types de profil

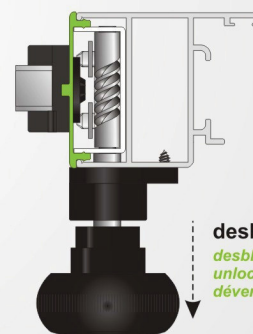


calço de enchimento

cuñas de relleno / filling shims / cales de remplissage



bloqueado
*bloqueado
blocked
bloqué*



desbloqueado
*desbloqueado
unlocked
déverrouillé*



El mando NI1 completa el sistema para el perfil de aluminio con 36 mm de espesura. Tiene compatibilidad con todos los tipos de lamas (54-55-70), siendo este artículo el responsable por la transmisión, dando lugar al movimiento de apertura y cierre de los postigos.

Aplicación: interna (fijación a las barras de transmisión).



NI1 rotary handle completes the mechanism for the 36 mm box aluminium profile. It's used with all types of mechanisms (54 - 55 - 70), and it's responsible for the activation of the transmission bars which originates the opening and closing of the blinds system.

Application: internal (attached to the transmission bars).



La commande NI1 est un accessoire complémentaire du système de volets pour le profil en aluminium de 36 mm d'épaisseur. Elle est compatible avec tous les types de lames (54-55-70) et permet la mise en marche des barres de transmission actionnant le mouvement d'ouverture et de fermeture du mécanisme.

Application : interne (fixation aux barres de transmission).

Comandos para os sistemas 54/55/70

mandos para los sistemas 54/55/70 / rotary handles for 54/55/70 mechanisms
commandes pour les systèmes 54/55/70

Comando Universal

Mando Universal / Universal Rotary Handle / Commande Universèlle

A
12

O Comando universal NICN completa o sistema de persiana orientável. Tem compatibilidade com todos os tipos de lâmina (54 - 55 -70), sendo este artigo o responsável pelo acionamento das lâminas do sistema, dando origem ao movimento de fecho e abertura do sistema de persianas.

Aplicação: externa (fixação às lâminas de alumínio).



índice



ref.

NICNB

NICNP

NICNV

cor

color / colour / couleur

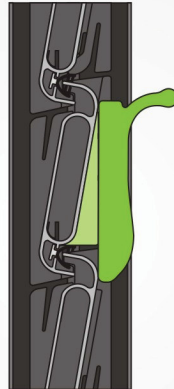
Branco **blanco / white / blanc**

Preto **negro / black / noir**

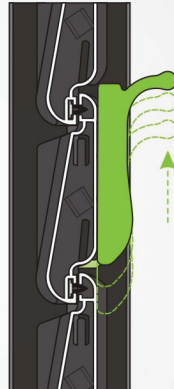
Verde **verde / green / vert**



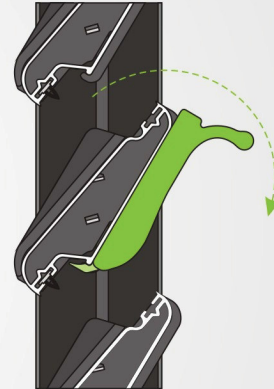
NI 54



NI 55



NI 70



NI 54	-	•	•
NI 55	•	-	•
NI 70	•	-	•



El mando NICN, completa el sistema de postigo orientable. Tiene compatibilidad con todos los tipos de lamas (54-55-70), siendo este artículo el responsable por la transmisión, dando lugar al movimiento de apertura y cierre de los postigos.

Aplicación: externa (fijación en las lamas de aluminio).



NICN rotary handle completes the blinds system. It's used with all types of mechanisms (54 - 55 - 70) and it's responsible for the activation of the transmission bars which originates the opening and closing of the blinds system.

Application: external (attached to the aluminium blinds).



La commande NICN est un accessoire complémentaire du système de volets orientables. Elle est compatible avec tous les types de lame (54-55-70) et permet la mise en marche des barres de transmission actionnant le mouvement d'ouverture et de fermeture du mécanisme.

Application : externe (fixation aux barres d'aluminium).