

BISAGRA OCULTA CH180 PLUS

■ NORMATIVA DE ENSAYO

El producto **BISAGRA OCULTA CH180 PLUS** ha sido sometido a ensayo de acuerdo con la siguiente normativa:

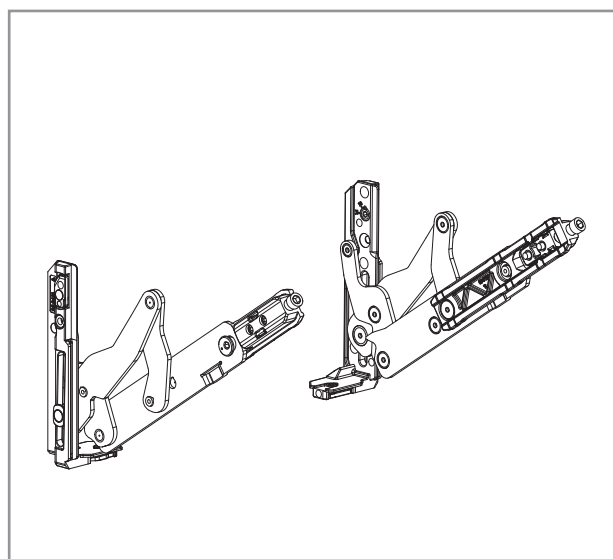
> **UNE-EN 13126-1:2012** Herrajes para la edificación. Herrajes para ventanas y puertas balconeras. Requisitos y métodos de ensayo.

Parte 1: Requisitos comunes a todos los tipos de herrajes.

> **UNE-EN 13126-8:2018** Herrajes para la edificación. Requisitos y métodos de ensayo de ventanas y puertas balconeras.

Parte 8: Requisitos y métodos de ensayo para herrajes oscilobatientes, batiente oscilantes y de apertura batiente.

> **UNE-EN 1670:2007** Herrajes para la edificación. Resistencia a la corrosión. Requisitos y métodos de ensayo



■ CLASIFICACIÓN DEL HERRAJE OSCIOBATIENTE

1	2	3	4	5	6	7	8	9
-	4	100	0	1	4	-	8	S.R.W. = 1000 / S.R.H. = 1200

Los valores que aquí se indican han sido obtenidos en el Laboratorio de Ensayos STAC según la norma **UNE-EN 13126-8:2018** siguiendo el procedimiento habitual de ensayo recogido en dicha normativa.

Dígito 1	Categoría de uso	Sin requisitos
Dígito 2	Durabilidad	Grado 4 (15.000 ciclos en oscilobatiente)
Dígito 3	Masa	100 kg
Dígito 4	Resistencia al fuego	Sin requisitos
Dígito 5	Seguridad de las personas	Grado 1 (El herraje cumple los requisitos de las partes UNE-EN 13126-1 y UNE-EN 13126-8 de esta Norma Europea)
Dígito 6	Resistencia a la corrosión	Grade 4 (Muy alta resistencia a la corrosión. Utilización en exteriores en condiciones muy severas)
Dígito 7	Seguridad	Sin requisitos
Dígito 8	Parte aplicable	Ensayado de acuerdo a esta Norma Europea, UNE-EN 13126-8:2018
Dígito 9	Dimensiones de ensayo	S.R.W (anchura de solape de la hoja) = 1000 mm / S.R.H (altura de solape de la hoja) = 1200 mm

■ REFERENCIAS

H1215

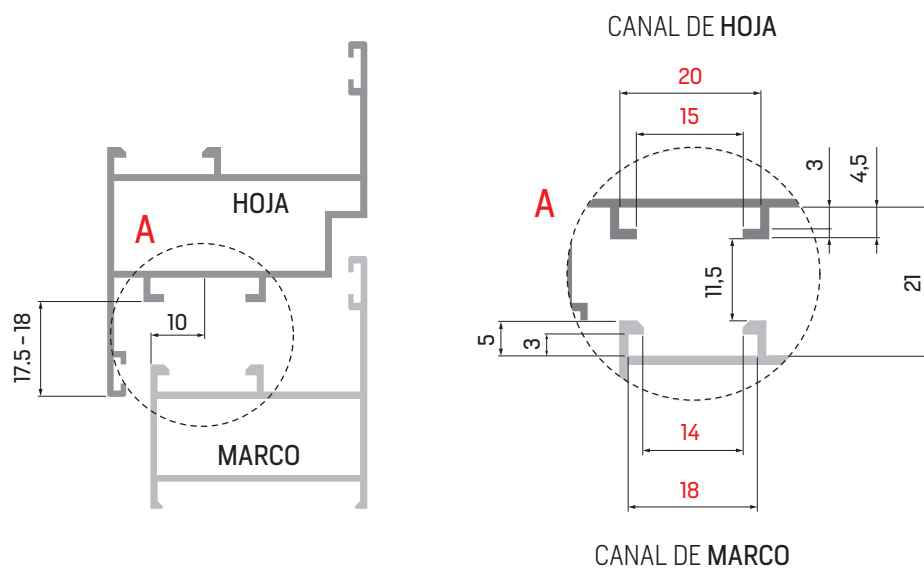
BISAGRA OCULTA CH180 PLUS PARA APERTURAS ABATIBLES

NOTAS

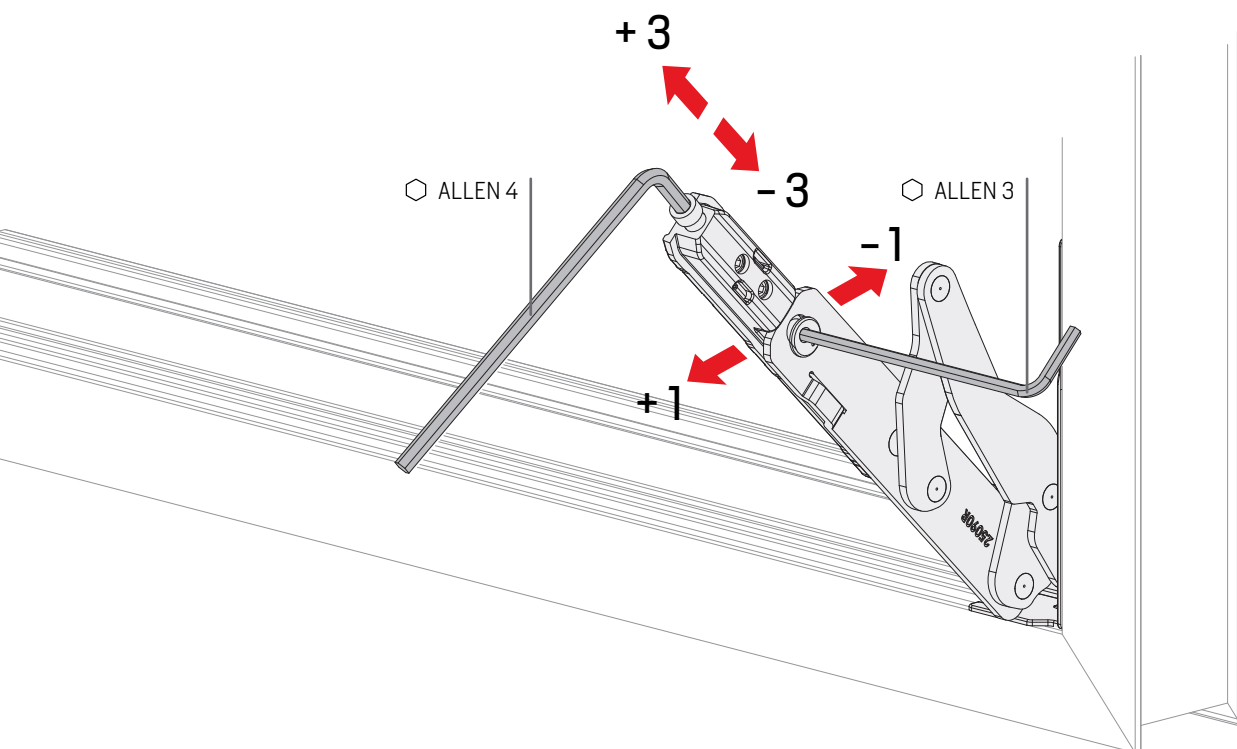
- Para configuraciones de ventana de grandes dimensiones y pesos consultar con el departamento técnico de STAC

BISAGRA OCULTA CH180 PLUS

■ CANALES DE PERFIL

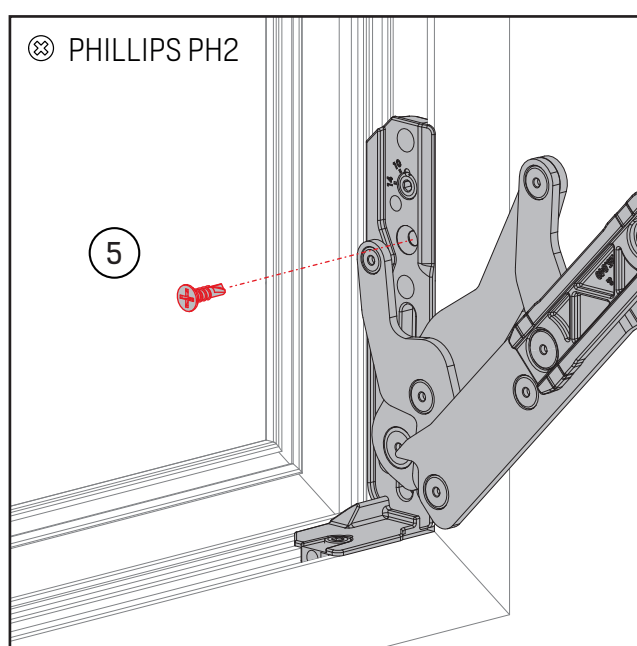
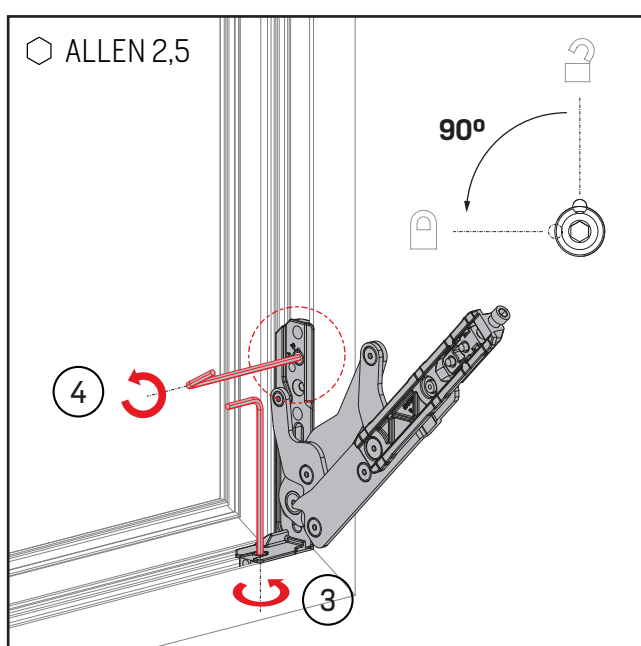
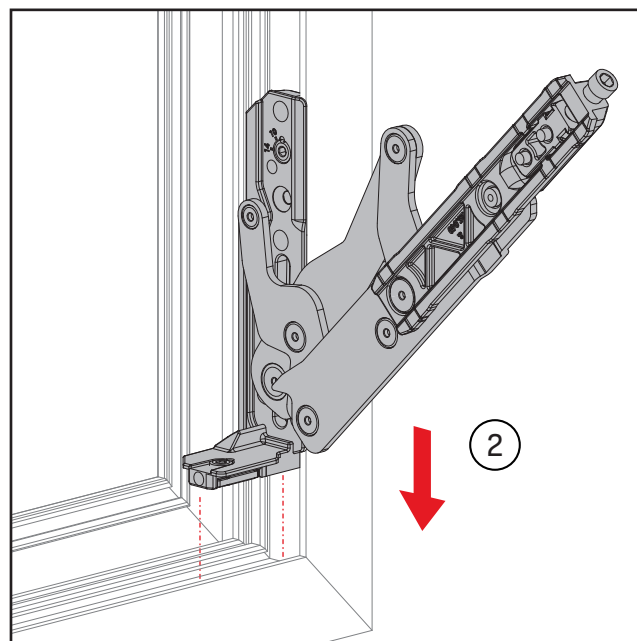
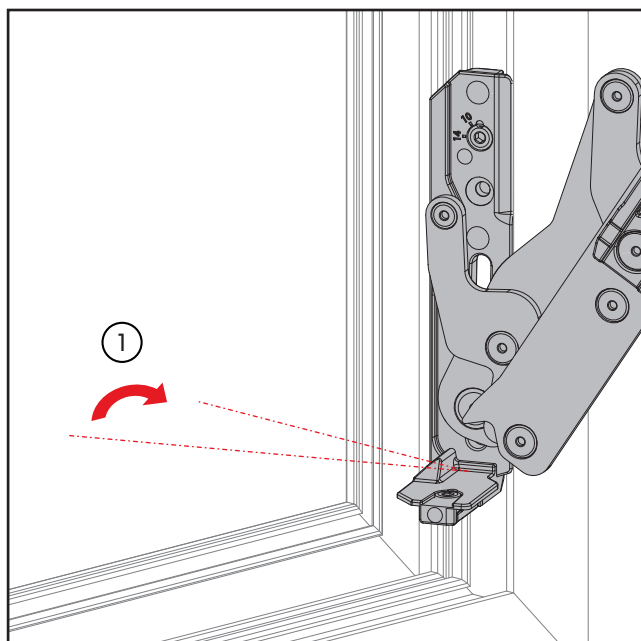


■ REGULACIONES



BISAGRA OCULTA CH180 PLUS

■ MONTAJE PASO-A-PASO: INSTALACIÓN EN MARCO



BISAGRA OCULTA CH180 PLUS

■ MONTAJE PASO-A-PASO: INSTALACIÓN DE LA HOJA

