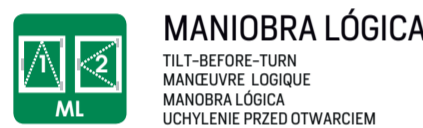


- ES OSCILOBATIENTE
canal europeo
- EN TILT-AND-TURN
eurogroove
- FR OSCILLO-BATTANT
gorge européenne
- PT OSCILOBATENTE
canal europeu
- PL ROZWIERANO UCHYLENE
„europejskim” kanałem montażowym



CIERRE AL MARCO
LOCKING TO FRAME
FERMETURE AU DORMANT
FECHO AO MARCO
ZAMKNIĘCIE NA RAMIE



MANIOBRA LÓGICA
TILT-BEFORE-TURN
MANÈUVRE LOGIQUE
MANOBRÁ LÓGICA
UCHYLENIE PRZED OTWARCIEM

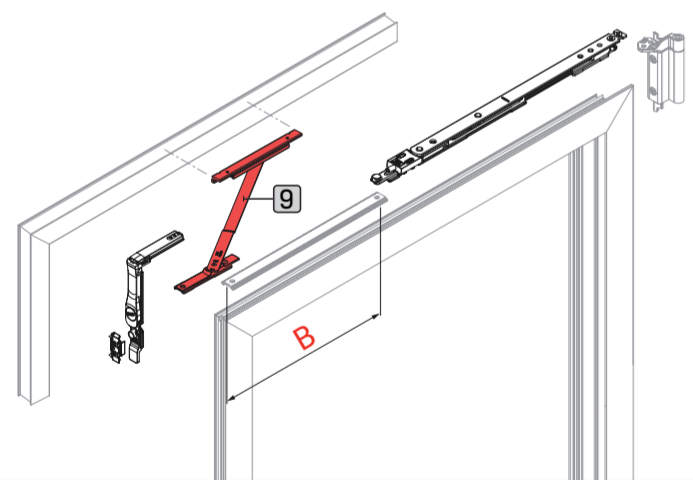


CIERRE AL INVERSOR
LOCKING TO INVERTER
FERMETURE SUR BATTUE
FECHO AO INVERSOR
ZAMKNIĘCIE NA SŁUPKU



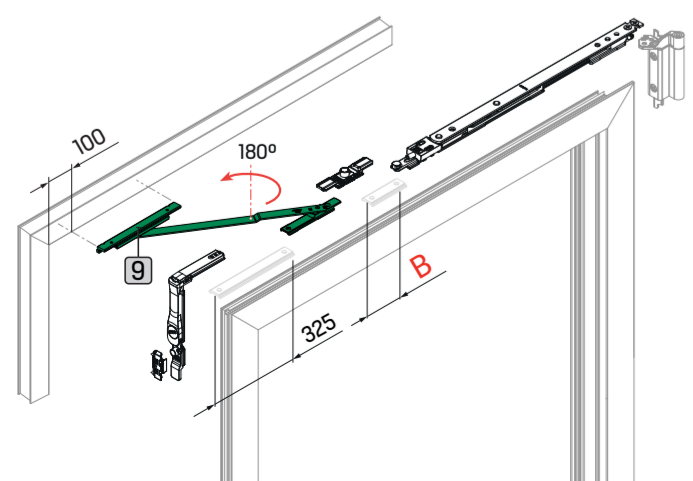
COMPÁS SUPLEMENTARIO
SUPPLEMENTARY FRICTION STAY

L > 1200 mm



COMPÁS SUPLEMENTARIO
SUPPLEMENTARY FRICTION STAY

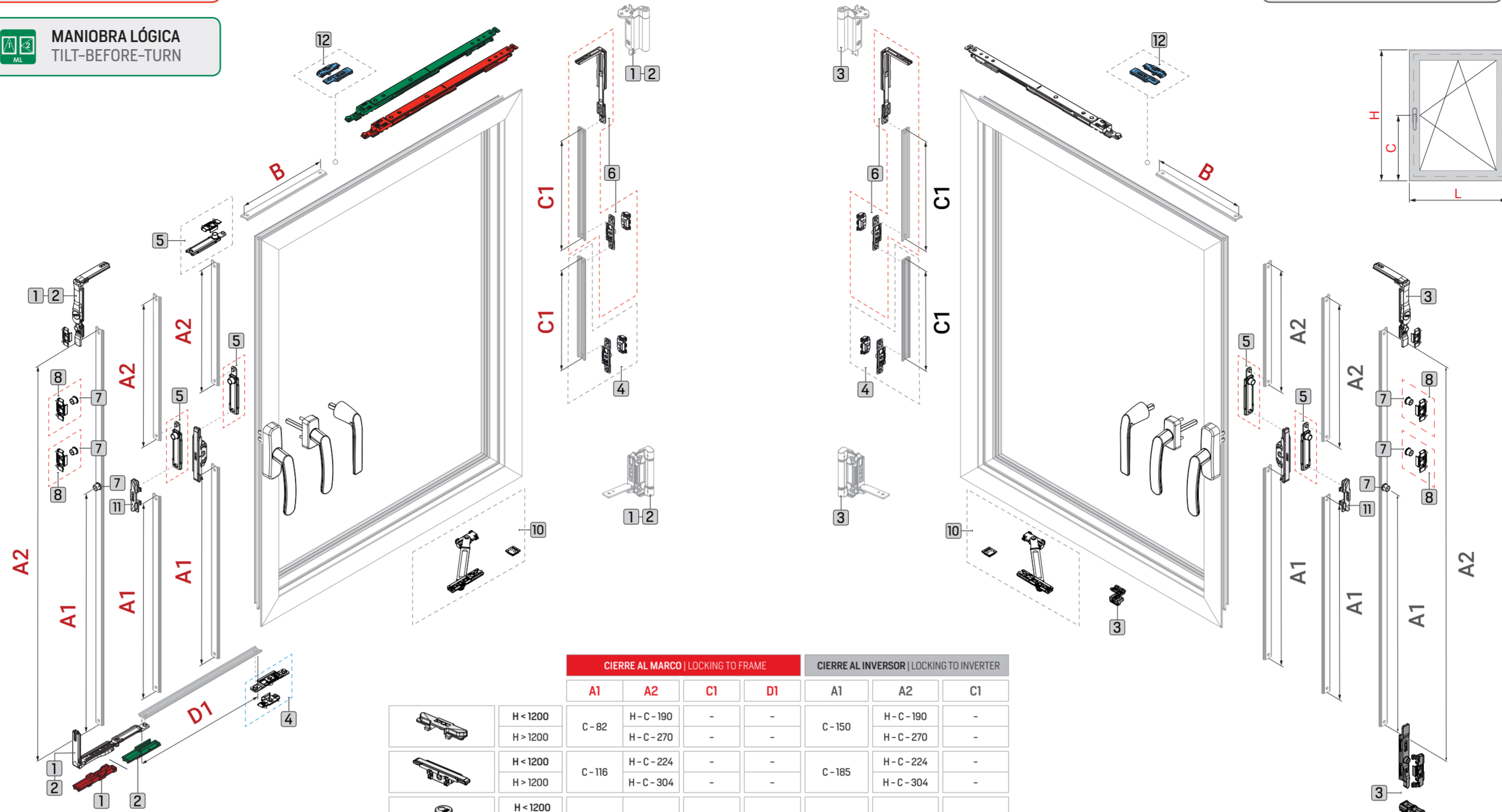
L > 1200 mm



CIERRE AL MARCO
LOCKING TO FRAME

MANIOBRA LÓGICA
TILT-BEFORE-TURN

CIERRE AL INVERSOR
LOCKING TO INVERTER

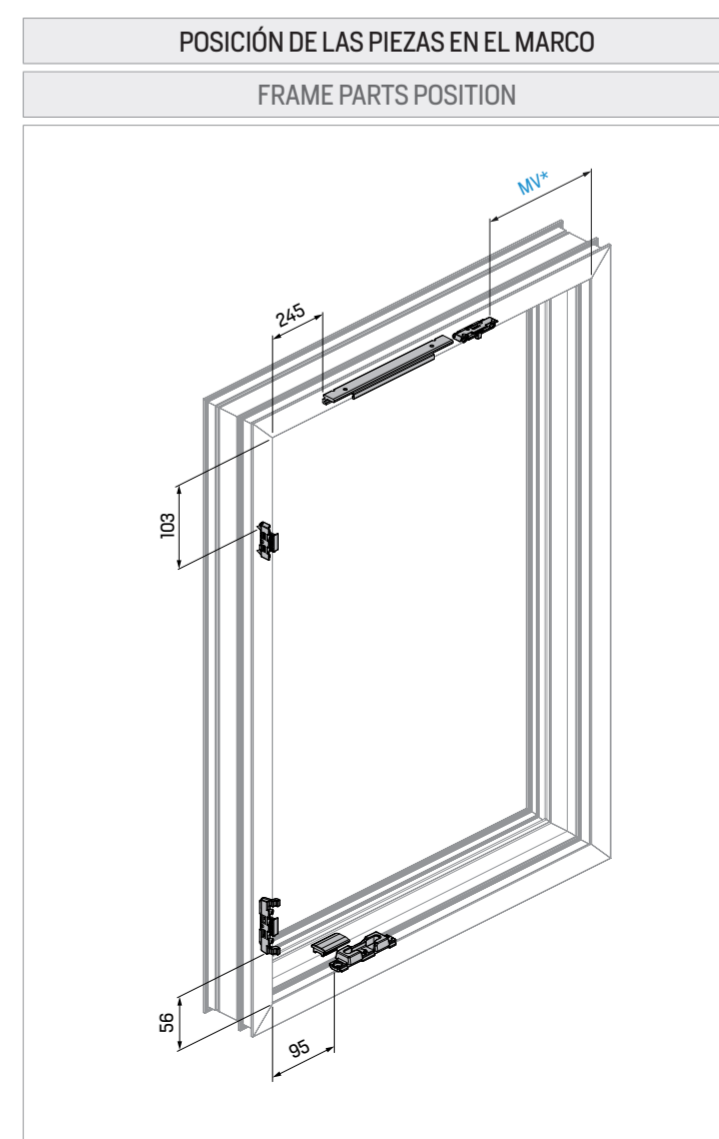


CIERRE AL MARCO | LOCKING TO FRAME CIERRE AL INVERSOR | LOCKING TO INVERTER

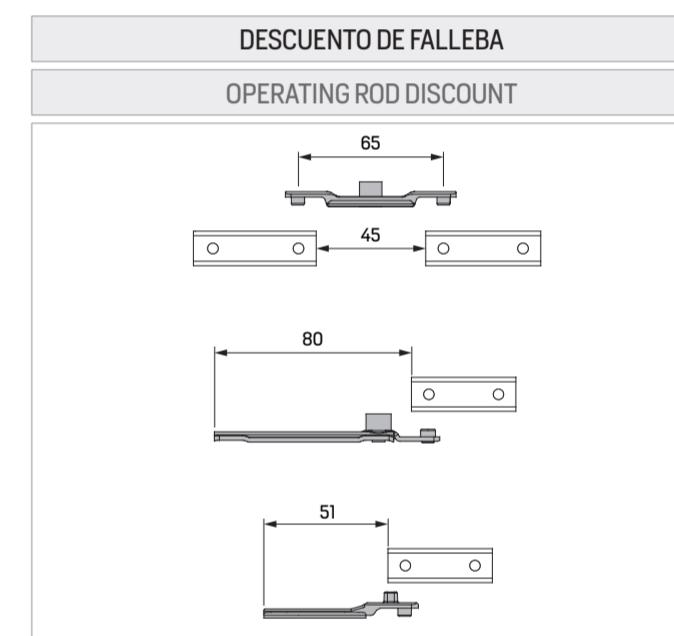
	A1	A2	C1	D1	A1	A2	C1
	H < 1200	H - C - 190	-	-	C - 150	H - C - 190	-
	H > 1200	H - C - 270	-	-	C - 150	H - C - 270	-
	H < 1200	H - C - 224	-	-	C - 185	H - C - 224	-
	H > 1200	H - C - 304	-	-	C - 185	H - C - 304	-
	H < 1200	H - 230	-	-	C - 129	H - 298	-
	H > 1200	-	-	-	-	-	-
	H > 1200	-	H / 2 - 205	-	-	-	H / 2 - 205
	H > 1800	-	H / 3 - 147	-	-	-	H / 3 - 147
	L > 1000	-	-	L / 2 - 205	-	-	-

H > 1200 L > 1200 OPCIONAL
OPTIONAL

		TABLA DE COMPASES FRICTION STAY TABLE					MICROVENTILACIÓN MICROVENTILATION			
		REFERENCIA REFERENCE	L min / max	H min H max		Kg Max.	B			B
STANDARD	MICRO	110309	345 / 700	450 / 2600	110	120	L-309	435	307	L-360
	MINI	110303	372 / 700	450 / 1200	120	120	L-335	462	383	L-386
ANODIC	PEQUEÑO SMALL	A110302	442 / 750	500 / 2600	138	120	L-373	496	371	L-424
	A110305									
SMART	GRANDE LARGE	A110301	570 / 1200	700 / 2600	183	120	L-495	618	493	L-546
	A110304									
CLX	GRANDE + COMPÁS SUPLEMENTARIO LARGE + SUPPLEMENTARY FRICTION STAY	A110301 + A130301	910 / 1500	700 / 2600	183	120	L-595	1000	493	L-646
	A110304 + A130301	1200 / 1500	700 / 2600	183	120	L-965	325	-	-	-
CH180	BISAGRA OCULTA CONCEALED HINGE	H1113D01	550 / 1500	700 / 2600	117	120	L-468	590	446	L-519
	H1113D02									
CH180	BISAGRA OCULTA + COMPÁS SUPLEMENTARIO CONCEALED HINGE + SUPPLEMENTARY FRICTION STAY	H1113D01 + A130301	890 / 1500	700 / 2600	117	120	L-519	950	446	L-619
	H1113D02 + A130301	1180 / 1500	700 / 2600	117	120	L-890	325	-	-	-



REF.	DESCRIPCIÓN DESCRIPTION
1	C1139** KIT BASE CIERRE AL MARCO LOCKING TO FRAME BASE KIT
2	C1123** KIT BASE MANIOBRA LÓGICA TILT-BEFORE-TURN BASE KIT
3	C1133** KIT BASE CIERRE AL INVERSOR LOCKING TO INVERTER BASE KIT
4	113003C KIT PUNTO DE CIERRE INTERMEDIO EVO-SOFT EVO-SOFT INTERMEDIATE LOCKING POINT KIT
5	113004C KIT PUNTO DE CIERRE TERMINAL EVO-SOFT EVO-SOFT TERMINAL LOCKING POINT
6	A112103C KIT ÁNGULO DE REENVÍO SUPLEMENTARIO EVO-SOFT EVO-SOFT SUPPLEMENTARY RETURN ANGLE KIT
7	0511149 KIT PUNTO DE CIERRE FALLEBA EVO-SOFT EVO-SOFT OPERATING ROD RIVET
8	110200 PUNTO DE CIERRE OSCILO TILT LOCKING POINT
9	A130301 COMPÁS SUPLEMENTARIO SUPPLEMENTARY FRICTION STAY
10	A130100 COMPÁS LIMITADOR FRICTION STAY RESTRICTOR
11	0511110 FUNDA DE TRANSMISIÓN TRANSMISSION COVER
12	114401 KIT MICROVENTILACIÓN REGULABLE ADJUSTABLE MICROVENTILATION KIT



CREMONAS, MANILLAS Y CAJAS DE TRANSMISIÓN
COMPATIBLES A TRAVÉS DEL SIGUIENTE CÓDIGO QR

CREMONES, HANDLES & TRANSMISSION BOXES
COMPATIBLE THROUGH THE FOLLOWING QR CODE

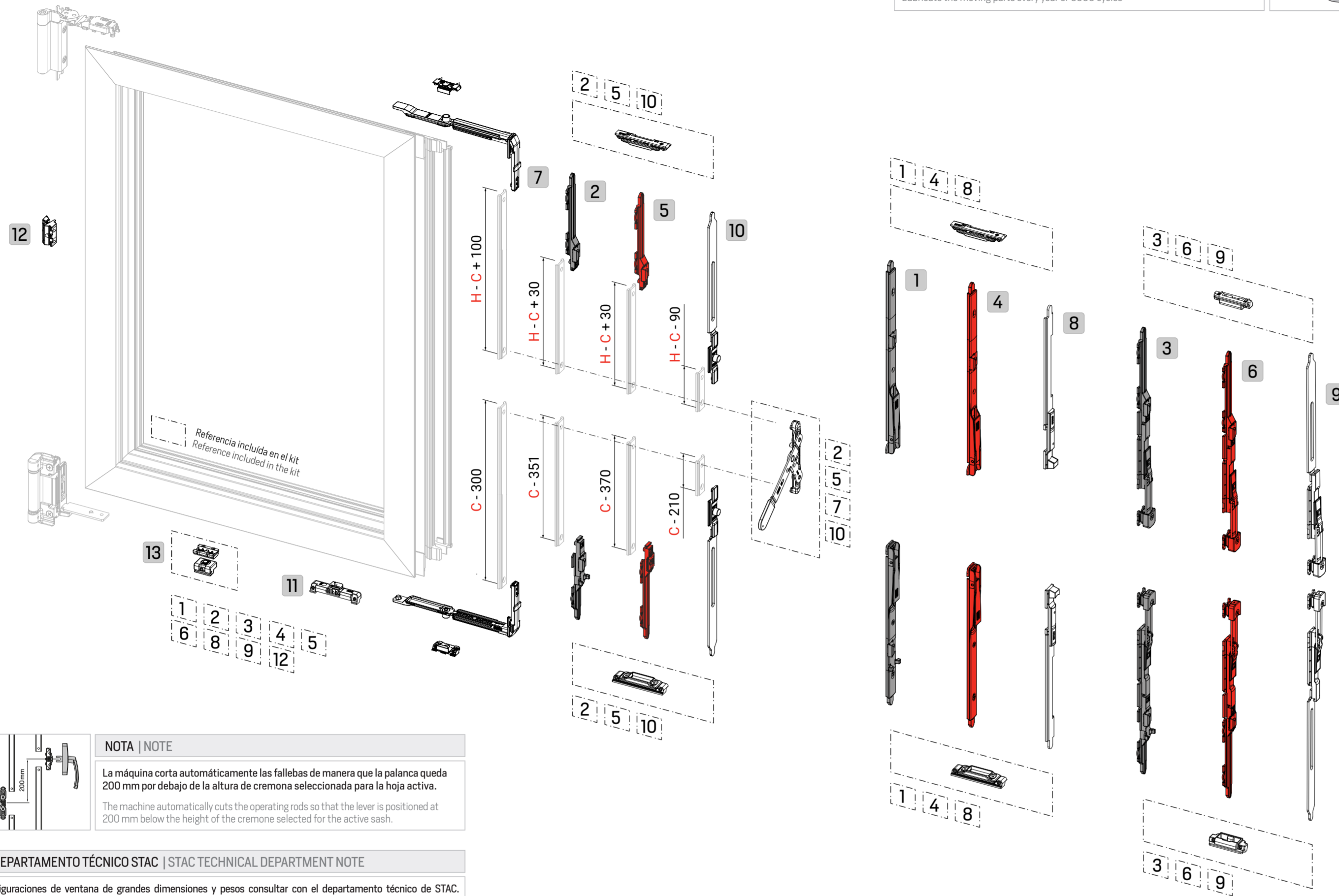
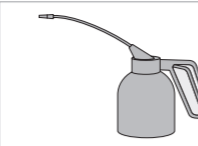
stac.es/paginas/stcp01

stac.es/paginas/mkt0202

ELEMENTOS DE CIERRE PARA HOJA PASIVA
LOCKING ACCESSORIES FOR PASSIVE SASH

MANTENIMIENTO | MAINTENANCE

Lubricar los elementos móviles cada año o 5000 ciclos
Lubricate the moving parts every year or 5000 cycles



NOTA | NOTE
La máquina corta automáticamente las fallebas de manera que la palanca queda 200 mm por debajo de la altura de cremone seleccionada para la hoja activa.
The machine automatically cuts the operating rods so that the lever is positioned at 200 mm below the height of the cremona selected for the active sash.

NOTA DEPARTAMENTO TÉCNICO STAC | STAC TECHNICAL DEPARTMENT NOTE
Para configuraciones de ventana de grandes dimensiones y pesos consultar con el departamento técnico de STAC. Asimismo la ubicación de la ventana o altura de colocación de la cremone pueden variar las configuraciones recomendadas.
In case of configurations needed for windows with big dimensions and weights, STAC Technical Department should be contacted. Furthermore, the placement of the windows or cremones may also lead to changes in the provided configurations

	REF.	DESCRIPCIÓN DESCRIPTION	H. MIN
CIERRE AL INVERSOR LOCKING TO INVERTER	1	A111600 PASADORES DE PALANCA SHOOTBOLT LEVER	665 mm
	2	111601 PASADOR DE PALANCA BIDIRECCIONAL TWO WAY SHOOTBOLT LEVER	700 mm C > 400 mm
	3	111610 PASADORES DE PALANCA EXTENSIBLES EXTENDABLE TWO WAY SHOOTBOLT LEVER	750 mm
CIERRE AL MARCO LOCKING TO FRAME	4	A113800 PASADORES DE PALANCA SHOOTBOLT LEVER	665 mm
	5	111602 PASADOR DE PALANCA BIDIRECCIONAL TWO WAY SHOOTBOLT LEVER	700 mm C > 400 mm
	6	111611 PASADORES DE PALANCA EXTENSIBLES EXTENDABLE TWO WAY SHOOTBOLT LEVER	770 mm
COMÚN COMMON	7	111604C CIERRE PERIMETRAL HOJA PASIVA PASSIVE SASH PERIMETER LOCKING KIT	700 mm C > 400 mm
	8	112000 PASADORES DE FALLEBA OPERATING ROD SHOOTBOLT	620 mm
	9	111620 PASADORES DE PALANCA INOX EXTENSIBLES EXTENDABLE INOX TWO WAY SHOOTBOLT LEVER	850 mm
	10	111621 PASADOR DE PALANCA BIDIRECCIONAL (PUNTERO INOX) TWO WAY SHOOTBOLT LEVER (INOX TIP)	750 mm
	11	0507047 JUEGO DE CLIP RETENEDOR DE HOJA SASH RETAINER CLIP KIT	-
	12	112500 PUNTO DE CIERRE OCULTO HIDDEN LOCKING POINT	-
	13	0710621 CONJUNTO RESBALÓN LATCH KIT	-

ACCEDA AL MONTAJE DE LOS ACCESORIOS A TRAVÉS DEL SIGUIENTE CÓDIGO QR
ACCESS THE ASSEMBLY OF THE ACCESSORIES THROUGH THE FOLLOWING QR CODE
stac.es/paginas/accesorios

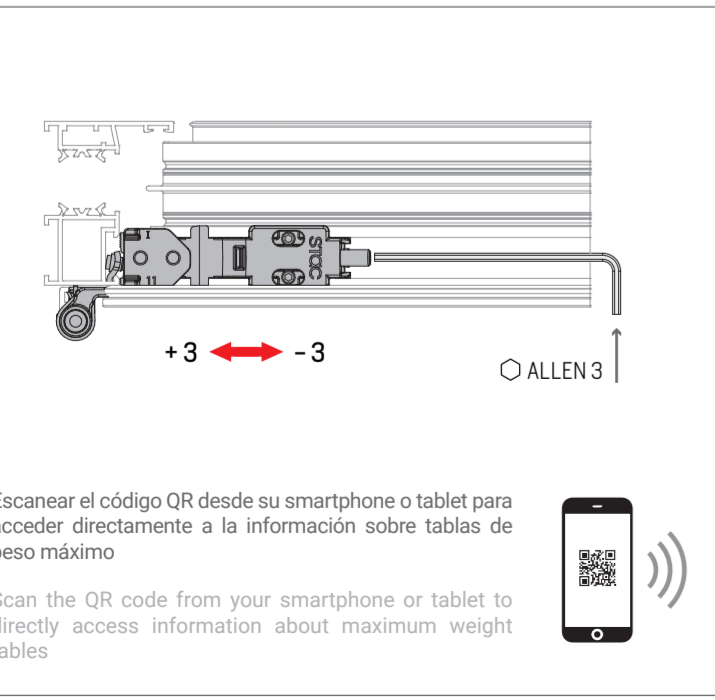


REGULACIÓN PUNTO DE CIERRE Y COMPÁS | LOCKING POINT & FRICTION STAY ADJUSTMENT



REGULACIONES HOJA PASIVA | PASIVE SASH ADJUSTMENTS

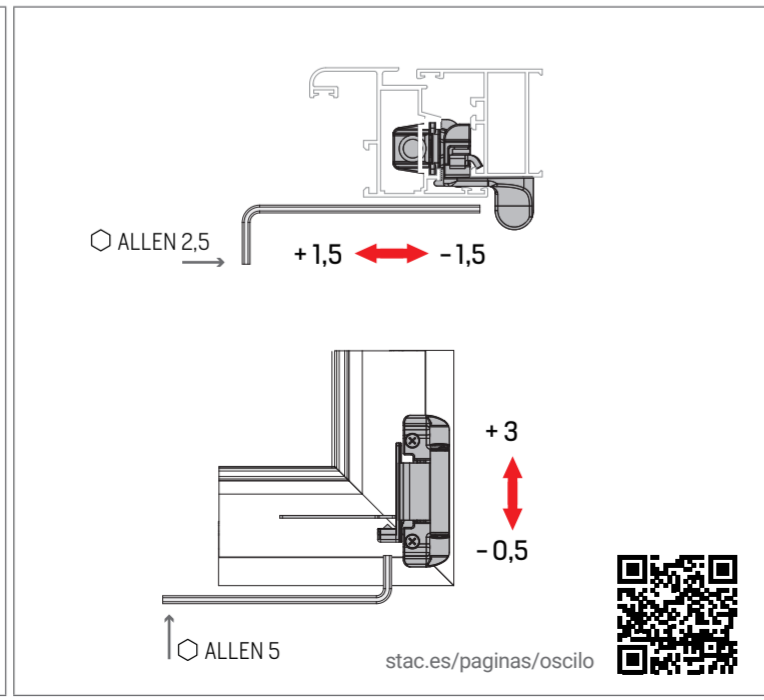
COMÚN | COMMON



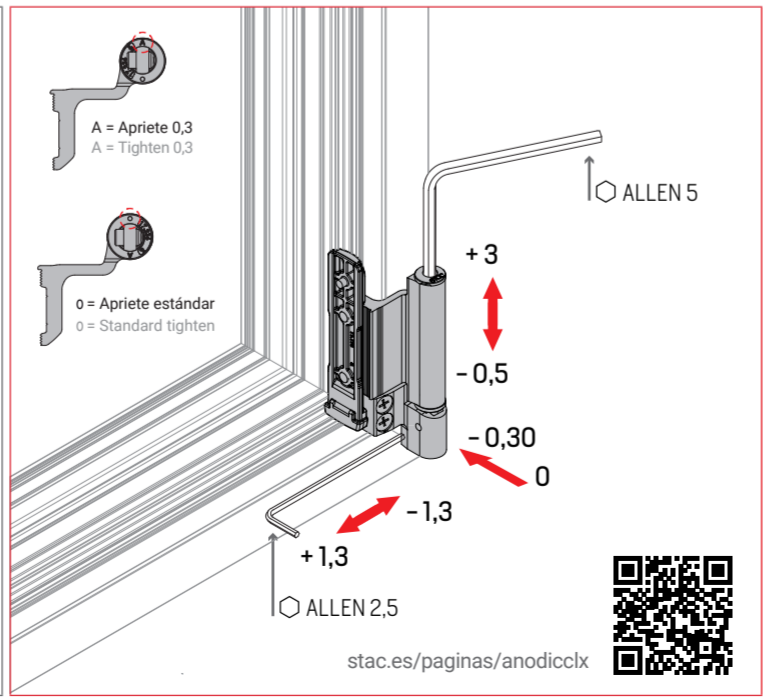
Escanear el código QR desde su smartphone o tablet para acceder directamente a la información sobre tablas de peso máximo
Scan the QR code from your smartphone or tablet to directly access information about maximum weight tables

REGULACIONES HOJA ACTIVA | ACTIVE SASH ADJUSTMENTS

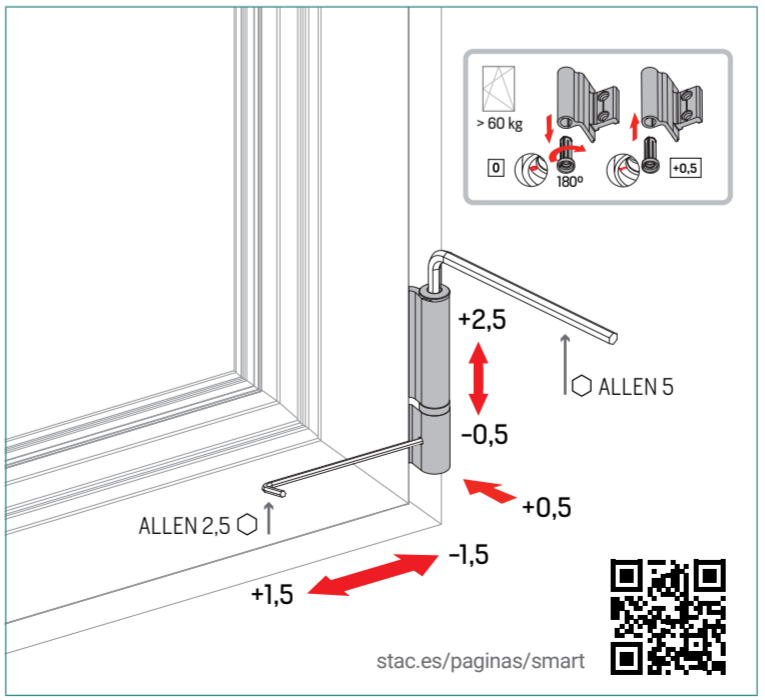
OSCILOBATIENTE | TILT & TURN



ANODIC / CLX



SMART



REGULACIONES BISAGRA OCULTA | CONCEALED HINGE ADJUSTMENTS

CH180

