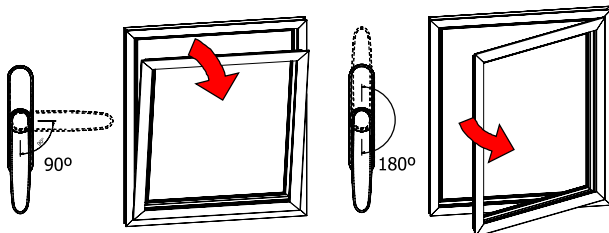


Manobra lógica / Logic manouver
Maniobra lógica / Manouvre logique

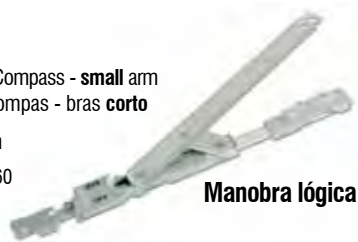


Cód. 18244

Compasso - braço **pequeno** / Compass - **small arm**
 Compás - brazo **pequeño** / Compas - bras **corto**

L mín 435mm L máx 700mm

Caixa 10 unidades. Gr/emb. 2360



Manobra lógica

Cód. 18243

Compasso - braço **grande** / Compass - **big arm**
 Compás - brazo **grande** / Compas - bras **long**

L mín 563mm L máx 1000mm

Caixa 10 unidades. Gr/emb. 3265



Manobra lógica

Cód. 18229 + 18243

Compasso **grande + suplementar** / **Big + Additional** compas
 Compás **grande + ssuplementario** / **Bras long + suplementaire**

1000 <L<1700mm

Caixa 10 unidades. Gr/emb. 5625



Manobra lógica

EMBALAGEM

Caixa com 10 unidades.

MATERIAIS

Zamak e inox

FIXAÇÃO

Fixação rápida em inox

ACABAMENTO

Zincado

EMPAQUETADO

Caja con 10 unidades.

MATERIALES

Zamak y acero inox

FIJACIÓN

Fijación rápida en acero inox

ACABADOS

Zinc

PACKAGING

Box with 10 units.

MATERIALS

Zamak and stainless steel

FIXING

Fast fixation in stainless steel

FINISHING

Zinc

EMBALLAGE

Boîte avec 10 unités.

MATÉRIELS

Zamak et acero inox

FIXATION

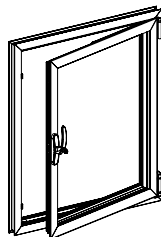
Fixation rapide en acier inox

FINITIONS

Zinc

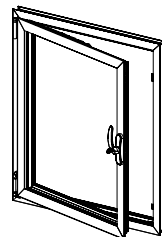
OBG+SD

Direita / Right
Direcha / Droit



OBG+SE

Esquerda / Left
Izquierda / Gauche



Cód. 18220

CE14 / CE12

Kit suplementar H/V
H/V additional locking set
Juego de cierre suplementario H/V
Jeu de fermetures supplémentaire H/V



EMBALAGEM

Caixa com 20 unid.
2700 grs.

MATERIAIS

Zamak y inox

EMPAQUETADO

Caja con 20 unids.
2700 grs.

MATERIALES

Zamak e inox

PACKAGING

Box with 20 units.
2700 grs.

MATERIALS

Zamak and stainless steel

EMBALLAGE

Boîte avec 20 unités.
2700 grs.

MATÉRIELS

Zamak et acier inox

Cód. 18222

CE14 / CE12

Ponto de fecho suplementar
Additional locking set
Punto de cierre suplementario
Point de fermetures supplémentaire



EMBALAGEM

Caixa com 50 unid.
2500 grs.

MATERIAIS

Zamak e inox

EMPAQUETADO

Caja con 50 unids.
2500 grs.

MATERIALES

Zamak e inox

PACKAGING

Box with 50 units.
2500 grs.

MATERIALS

Zamak and stainless steel

EMBALLAGE

Boîte avec 50 unités.
2500 grs.

MATÉRIELS

Zamak et acier inox

OBG6+S



Mod. Dep.



EMBALAGEM

Caixa com 1 unidade. 1255 grs.

MATERIAIS

Alumínio, zamak, nylon e inox

FIXAÇÃO

Fixação rápida em inox

ACABAMENTO

Lacado

NORMAS

EN 1670, 13126-8

OBSERVAÇÕES

OB reversível
Atenção: Verificar abertura Esq. ou Dtº

EMPAQUETADO

Caja con 1 unidade. 1255 grs.

MATERIALES

Alumínio, zamak, nylon y acero inox

FIJACIÓN

Fijación rápida en acero inox

ACABADOS

Lacado

NORMAS

EN 1670, 13126-8

OBSERVACIONES

OB reversible
Atención: Compruebe apertura Izq. o Dtª

PACKAGING

Box with 1 unit. 1255 grs.

MATERIALS

Aluminium, zamak, nylon and stainless steel

FIXING

Fast fixation in stainless steel

FINISHING

Powder painting

STANDARD

EN 1670, 13126-8

COMMENTS

T&T reversible
Attention: Check Left or Dtº opening

EMBALLAGE

Boîte avec 1 unité. 1255 grs.

MATÉRIELS

Aluminium, zamak, nylon et acero inox

FIXATION

Fixation rapide en acier inox

FINITIONS

Laqué

NORMATIF

EN 1670, 13126-8

OBSERVATIONS

OB réversible
Attention: Vérifiez l'ouverture gauche ou Dtº



Dobradiças 2ª folha / Passive leaf hinges
 Bisagras de 2ª hoja pasiva / Paumelles p/ feuille passive



Cód. OBG2
 CE14 / CE12 / CE10

EMBALAGEM

Caixa com 5 unidades. 2350gr

MATERIAIS

Alumínio zamak e inox

EMPAQUETADO

Caja con 5 unids. 2350grs.

MATERIALES

Alumínio, zamak y acero inox

PACKAGING

Box with 5 units. 2350grs.

MATERIALS

Aluminium, zamak and stainless steel

EMBALLAGE

Boîte avec 5 unités. 2350grs.

MATÉRIELES

Aluminium, zamak et acier inox

Fechos de 2ª folha Zamak / Passive leaf locks Zamak
 Pasadores de hoja pasiva Zamak / Verroux feuille passive



Cód. 18246
 CE14

EMBALAGEM

Caixa com 5 unidades. 2100grs.

MATERIAIS

Zamak e inox

EMPAQUETADO

Caja con 5 unids. 2100 grs.

MATERIALES

Zamak e inox

PACKAGING

Box with 5 units. 2100grs.

MATERIALS

Zamak and stainless steel

EMBALLAGE

Boîte avec 5 unités. 2100 grs.

MATÉRIELES

Zamak et acier inox



Cód. 18230
 CE14 / CE12

EMBALAGEM

Caixa com 50 unidades. 1265grs.

MATERIAIS

Zamak e inox

PACKAGING

Box with 50 units. 1265grs.

MATERIALS

Zamak and stainless steel

EMPAQUETADO

Caja con 50 unidades. 1265grs.

MATERIALES

Zamak y inox

EMBALLAGE

Boîte avec 50 unités. 1265grs.

MATÉRIELLES

Zamak et acier inox



Fechos de 2ª folha alumínio / Passive leaf locks Aluminium
 Pasadores de 2ª hoja pasiva Aluminio / Verroux feuille passive



Cód. 18245
 CE14 / CE12 / CE10

EMBALAGEM

Caixa com 1 unidade. 100grs.

MATERIAIS

Alumínio, zamak e inox

EMPAQUETADO

Caja con 1 unidade. 100 grs.

MATERIALES

Alumínio, zamak e inox

PACKAGING

Box with 1 unit. 100grs.

MATERIALS

Aluminium, zamak and stainless steel

EMBALLAGE

Boîte avec 1 unité. 100 grs.

MATÉRIELES

Aluminium, zamak et acier inox



Cód. 18221
 CE14 / CE12 / CE10

EMBALAGEM

Caixa com 50 unidades. 550 grs.

MATERIAIS

Nylon e inox

EMPAQUETADO

Caja con 50 unidades. 550 grs.

MATERIALES

Nylon e inox

PACKAGING

Box with 50 units. 550grs.

MATERIALS

Nylon and stainless steel

EMBALLAGE

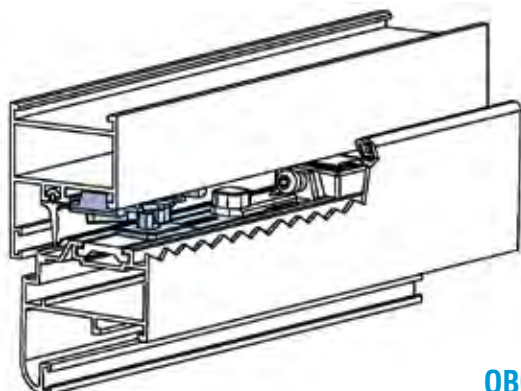
Boîte avec 50 unités. 550grs.

MATÉRIELES

Nylon et acier inox



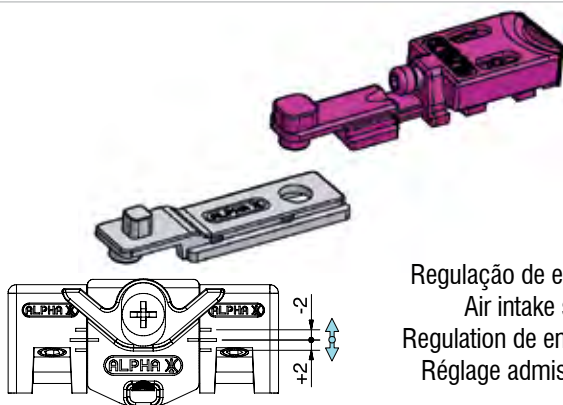
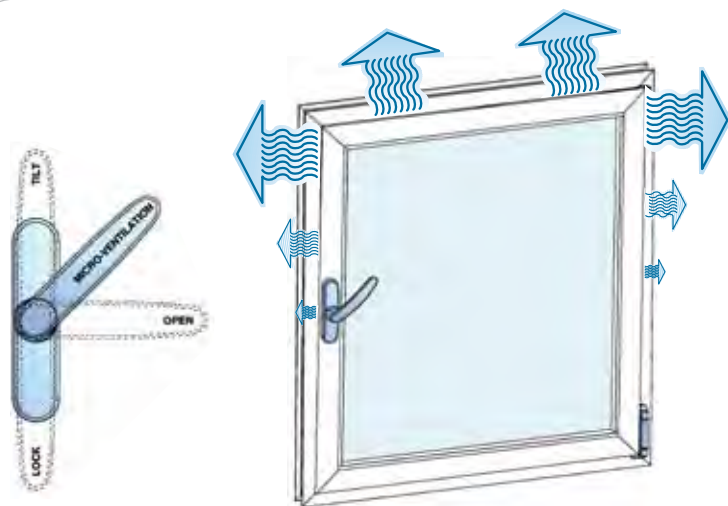
ALPHA OK



Cód. MICROVEN



Compatível c/
OBG6 / OBG6+ / OBG+S



Regulação de entrada de ar
Air intake setting
Regulation de entrada de aire
Réglage admission de air



EMBALAGEM

Caixa com 20 unidades. 1090 grs.

MATERIAIS

Zamak nylon e inox

FIXAÇÃO

Fixação rápida em inox

ACABAMENTO

Zincado

NORMAS

EN 1670, 13126-2000

OBSERVAÇÕES

CE 14x18 e CE 12x15

PACKAGING

Box with 20 units. 1090 grs.

MATERIALS

Zamak, nylon and stainless steel

FIXING

Fast fixation in stainless steel

FINISHING

Zinc

STANDARD

EN 1670, 13126-2000

COMMENTS

CE 14x18 and CE 12x15

EMPAQUETADO

Caja con 20 unidades. 1090 grs.

MATERIALES

Zamak, nylon y acero inox

FIJACIÓN

Fijación rápida en acero inox

ACABADOS

Zinc

NORMAS

EN 1670, 13126-2000

OBSERVACIONES

CE 14x18 y CE 12x15

EMBALLAGE

Boîte avec 20 unités. 1090 grs.

MATÉRIELS

Zamak, nylon et acier inox

FIXATION

Fixation rapide en acier inox

FINITIONS

Zinc

NORMATIF

EN 1670, 13126-8

OBSERVATIONS

CE 14x18 et CE 12x15