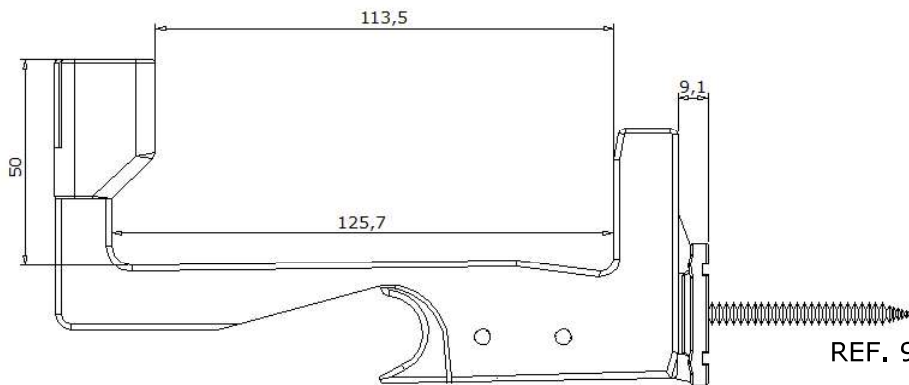


REF. 9500A




REF. 9500A/2

Por defeito com parafuso de 60mm, disponível também com parafuso de 90mm e 140mm com as designações respectivamente /90 e /140. Por defeito com parafuso zincado, também disponível com parafuso em INOX na versão de 60mm.

Por defecto tornillo de 60 mm, también disponible con el tornillo de 90 mm y 140 mm respectivamente, con los nombres de /90 y /140. Por defecto con tornillo galvanizado, también disponible con el tornillo de 60 mm en acero inoxidable.

Par défaut vis 60mm, visser également disponible avec 90mm et 140mm respectivement avec les noms /90 et /140. Par défaut vis 60mm galvanisé, vis également disponible en acier inoxydable.

By default with 60mm screw, also available with 90mm and 140mm screws, respectively with the names /90 and /140. By default with galvanized screw, also available in Stainless steel 60mm screw.

Ref. / Code	Qty	Gr	Especificações / Especificaciones Caracteristiques / Specifications	
9500A/1P	80	6500	A=8mm PA66GF, eixos latão/ejes laton/axe laiton/brass axis	
9500A/2P	25	2118	PA66GF, eixos latão/ejes laton/axe laiton/brass axis	
9500AP	80	6400	A=3mm PA66GF, eixos latão/ejes laton/axe laiton/brass axis	