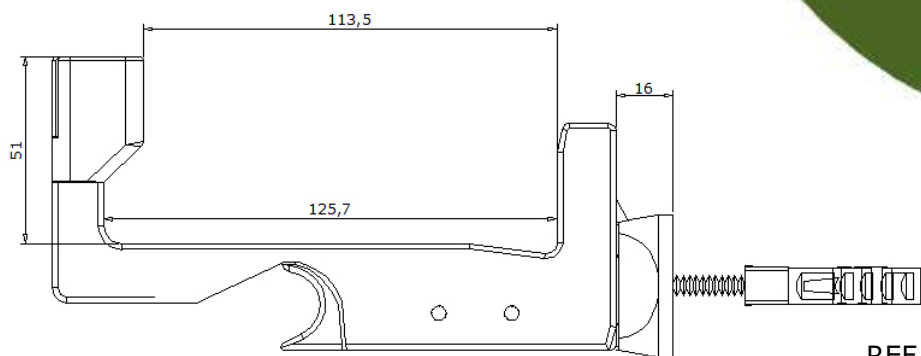
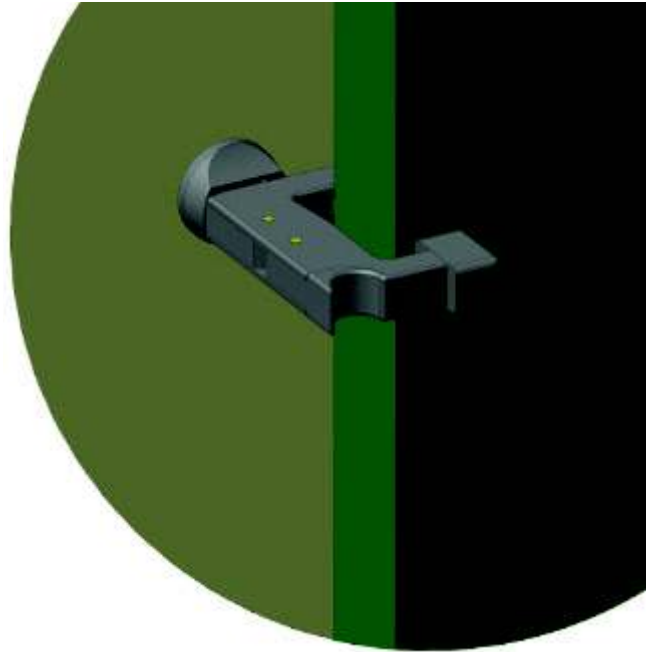

REF. 900A

REF. 900A/2

Por defeito com parafuso de 60mm, disponível também com parafuso de 90mm e 140mm com as designações respectivamente /90 e /140. Por defeito com parafuso zincado, também disponível com parafuso em INOX na versão de 60mm.

Por defecto tornillo de 60 mm, también disponible con el tornillo de 90 mm y 140 mm respectivamente, con los nombres de / 90 y /140. Por defecto con tornillo galvanizado, también disponible con el tornillo de 60 mm en acero inoxidable .

Par défaut vis 60mm, visser également disponible avec 90mm et 140mm respectivement avec les noms /90 et /140. Par défaut vis 60mm galvanisé, vis également disponible en acier inoxydable.

By default with 60mm screw, also available with 90mm and 140mm screws, respectively with the names /90 and /140. By default with galvanized screw, also available in Stainless steel 60mm screw .

Ref./Code	 Qty	 Gr	Especificações / Especificaciones / Características / Specifications
900A/1B	80	6400	PA66GF, eixos latão/ejes laton/axe laiton/brass axis
900A/1P	80	6400	PA66GF, eixos latão/ejes laton/axe laiton/brass axis
900A/1VE	80	6400	PA66GF, eixos latão/ejes laton/axe laiton/brass axis
900A/1VEESC	80	6400	PA66GF, eixos latão/ejes laton/axe laiton/brass axis
900A/2B	25	2118	PA66GF, eixos latão/ejes laton/axe laiton/brass axis
900A/2P	25	2118	PA66GF, eixos latão/ejes laton/axe laiton/brass axis
900A/2VE	25	2118	PA66GF, eixos latão/ejes laton/axe laiton/brass axis
900A/2VEESC	25	2118	PA66GF, eixos latão/ejes laton/axe laiton/brass axis
900AB	80	6580	PA66GF, eixos latão/ejes laton/axe laiton/brass axis
900AP	80	6580	PA66GF, eixos latão/ejes laton/axe laiton/brass axis
900AVE	80	6580	PA66GF, eixos latão/ejes laton/axe laiton/brass axis
900AVEESC	80	6580	PA66GF, eixos latão/ejes laton/axe laiton/brass axis