

Janelas e Portas de correr Ventanas y Puertas correderas

FECHOS CENTRAIS CIERRES CENTRALES

• MATERIAIS

Manípulos: alumínio

Perno: aço inox

Tecla: plástico rígido

• MATERIALES

Cuerpo: aluminio

Eje: acero inoxidable

Boton: plastico rigido

REF.	A/B POSIÇÃO ABERTO POSICIÓN ABIERTO
11211.21	21
11211.24	24
11211.26	26
11211.30	30
11211.32	32
11211.36	36
11211.42	42

REF. 11211

Fecho de teclas.
Cierre central.

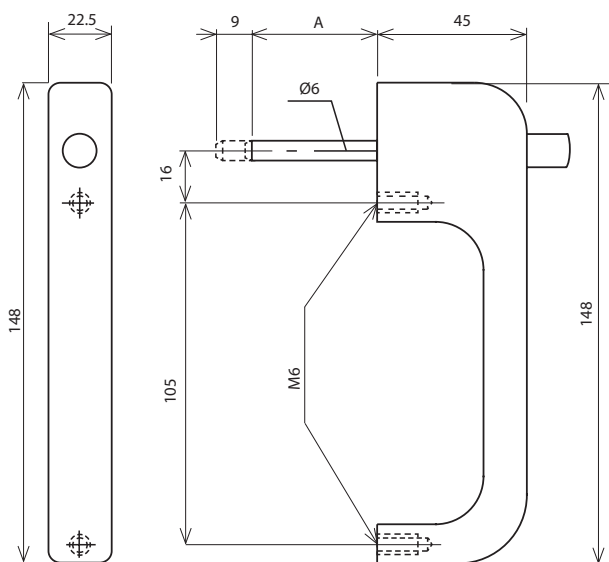
REF. 11211 C/ CH

Fecho de teclas com chave. Bloqueamento da tecla por rotação da chave a 180°.

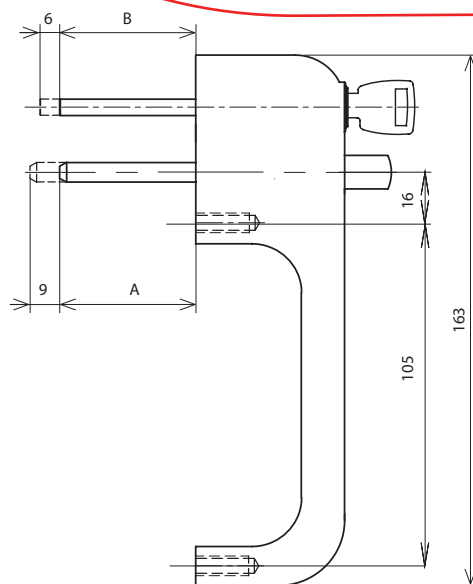
Cierre central con llave. Bloqueo por rotación de la llave 180°.



11211



11211



11211 C/CH