

STAC

Nuevo Cierre Golpete

Cierre regulable para ventanas abatibles de canal europeo.

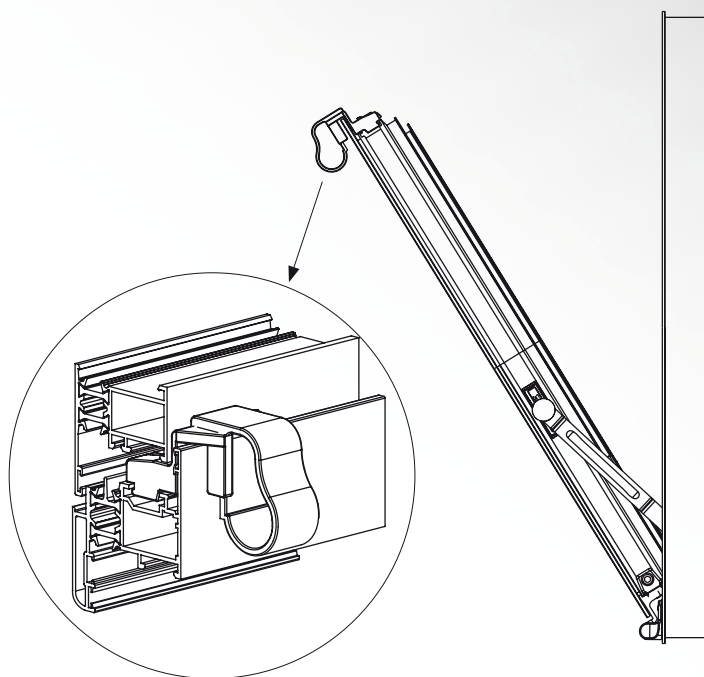
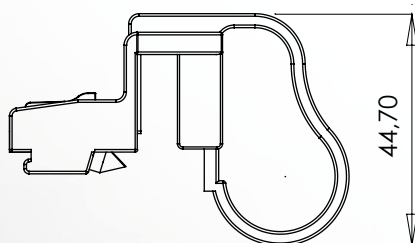
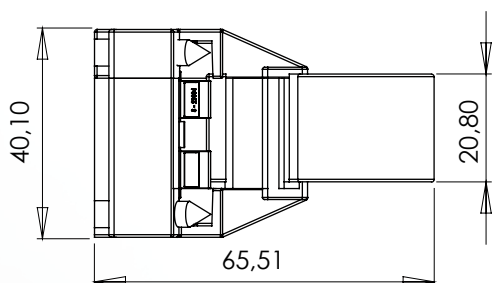
www.stac.es

CARACTERÍSTICAS TÉCNICAS:

- Provisto de pernos de regulación que permiten una adaptación perfecta al perfil.
- Rápida aplicación.
- Proporciona un elevado nivel de seguridad.

MATERIALES:

- Pulsador de aluminio
- Elementos de cierre y carcasa de zamak.
- Tornillería de acero inoxidable.



CANAL EUROPEO

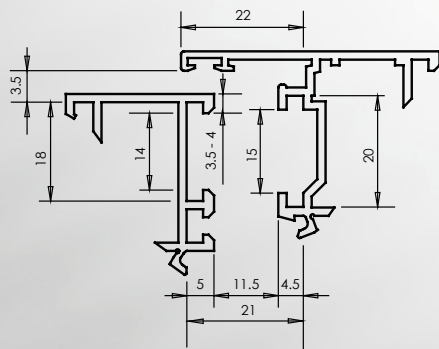


TABLA DE REFERENCIAS

CIERRE GOLPETE			
REF.	DENOMINACIÓN	ACABADO	PRESENTACIÓN
stac			
156001	CIERRE GOLPETE	LACADO BLANCO	CAJAS DE 50 UDS.
156002	CIERRE GOLPETE	LACADO NEGRO	
156091	CIERRE GOLPETE	COLOR ESPECIAL 1	
156092	CIERRE GOLPETE	COLOR ESPECIAL 2	
156093	CIERRE GOLPETE	COLOR ESPECIAL 3	