

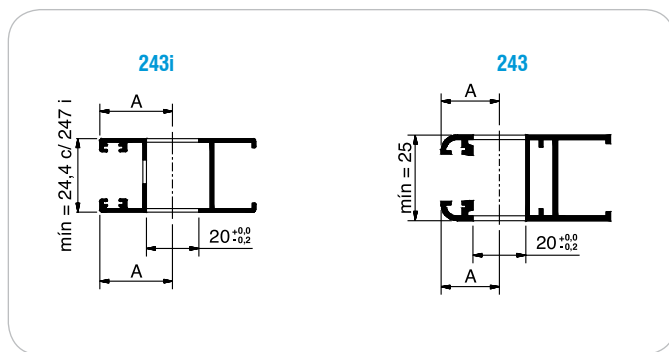
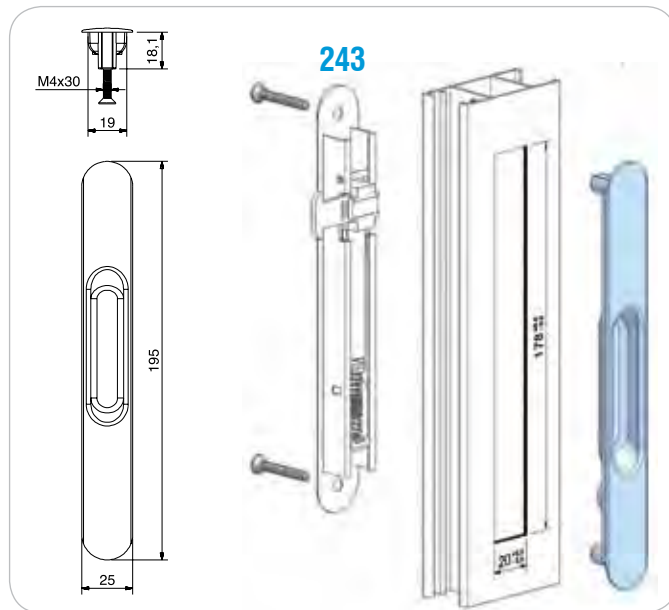
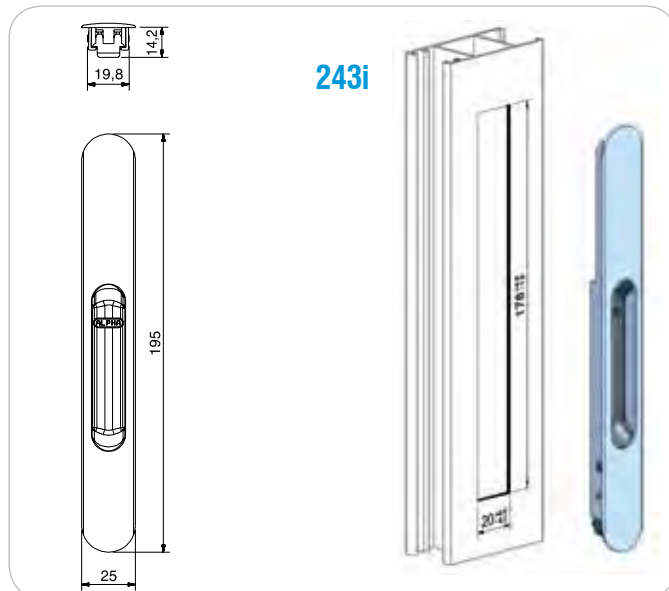
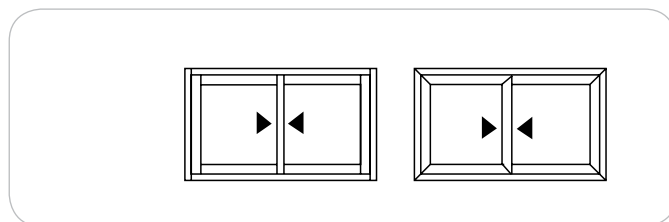
243i
243



LINHA STAR

Concha para fecho de embutir
Shell for sliding lock
Uñero para cierres de embutir
Coquille pour fermeture laterale

ALPHA



EMBALAGEM

243i Caixa com 25 unidades 1045 grs.
243 Caixa com 25 unidades 2610 grs.

MATERIAIS

243i Alumínio e nylon **243** Zamak

FIXAÇÃO

Parafusos (incluídos). **243i** p/ clipagem

ACABAMENTO

243i Lacado e anodizado. **243** Lacado

NORMAS

EN 1670

OBSERVAÇÕES

-

PACKAGING

2243i Box with 25 units 1045 grs.
243 Box with 25 units 2610 grs.

MATERIALS

243i Aluminium and nylon **243** Zamak

FIXING

Screws (included). **243i** by clamping

FINISHING

243i Powder painting and anodized. **243** P. paint.

STANDARD

EN 1670

COMMENTS

-

EMPAQUETADO

243i Caja con 25 unidades 1045 grs.
243 Caja con 25 unidades 2610 grs.

MATERIALES

243i Alumínio y nylon **243** Zamak

FIJACIÓN

Tornillos (incluídos). **243i** Por apriete

ACABADOS

243i Lacado y anodizado. **243** Lacado

NORMAS

EN 1670

OBSERVACIONES

-

EMBALLAGE

243i Boîte avec 25 pieces 1045 grs.
243 Boîte avec 25 pieces 2610 grs.

MATÉRIELS

243i Aluminium et nylon **243** Zamak

FIXATION

Vis (compris). **243i** Par serrage

FINITIONS

243i Laqué et anodisé. **243** Laqué

NORMATIF

EN 1670

OBSERVATIONS

-