

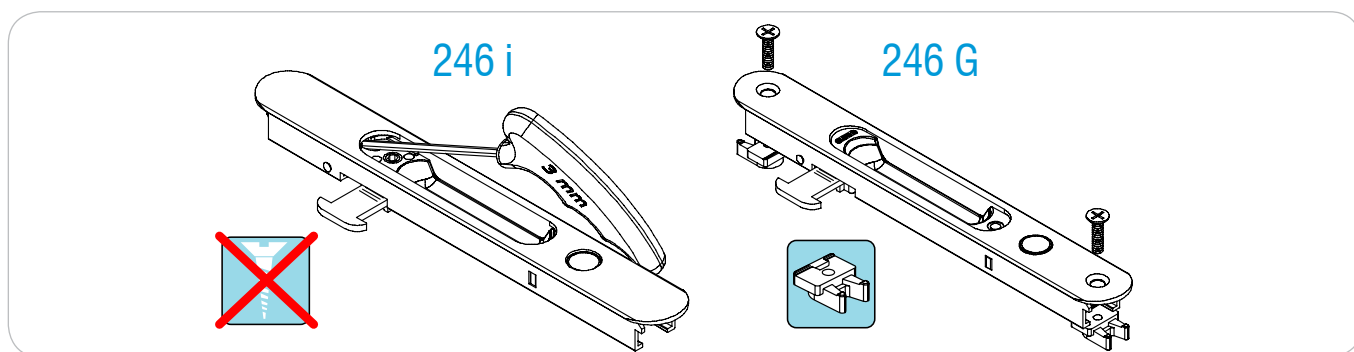
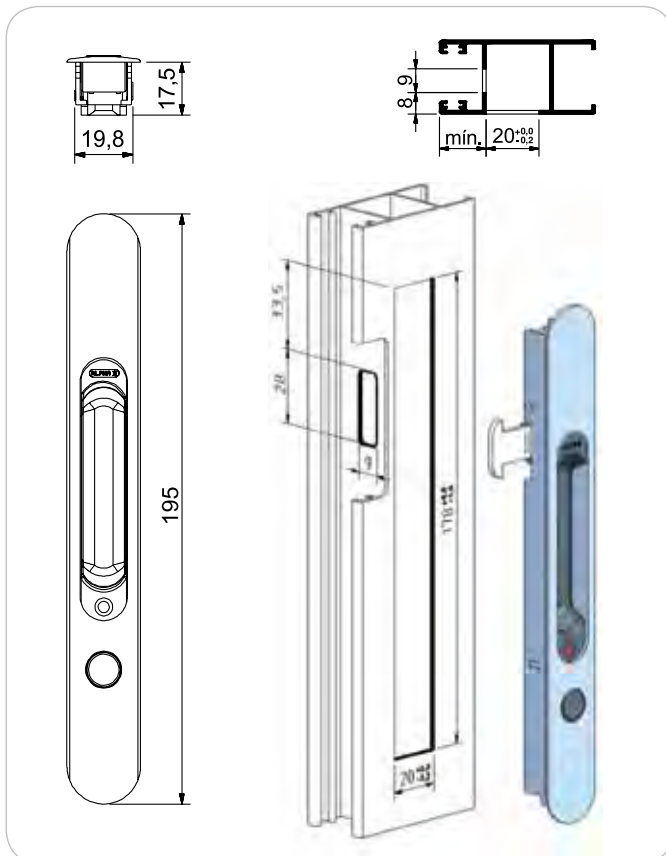
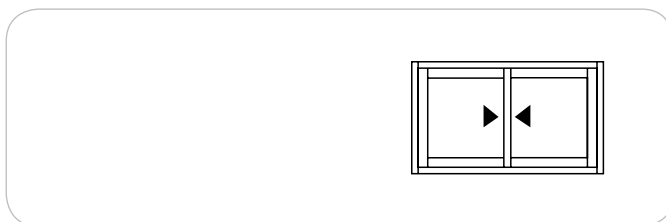


ALPHA



Mod. Dep.

RAL AN

**EMBALAGEM**

246i Caixa com 25 unidades. 3225 grs.
246G Caixa com 25 unidades. 2955 grs.

MATERIAIS

Alumínio e zamak

FIXAÇÃO

Parafusos (incluídos)

ACABAMENTO

Lacado e anodizado

NORMAS

EN 1670, 13126-1

OBSERVAÇÕES

Fecho de embutir c/ travão.
Gancho não incluído

PACKAGING

246i Box with 25 units. 3225 grs.
246G Box with 25 units. 2955 grs.

MATERIALS

Aluminium and zamak

FIXING

Screws (included)

FINISHING

Powder painting and hard anodized

STANDARD

EN 1670, 13126-1

COMMENTS

Sliding lock with security system.
Hook not included

EMPAQUETADO

246i Caja con 25 unidades. 3225 grs.
246G Caja con 25 unidades. 2955 grs.

MATERIALES

Aluminio y zamak

FIJACIÓN

Tornillos (incluídos)

ACABADOS

Lacado y anodizado

NORMAS

EN 1670, 13126-1

OBSERVACIONES

Cierres de embutir con condena.
Gancho no incluído

EMBALLAGE

246i Boîte avec 25 pieces. 3225 grs.
246G Boîte avec 25 pieces. 2955 grs.

MATÉRIELS

Aluminium et zamak

FIXATION

Vis (inclus)

FINITIONS

Laqué et anodisé

NORMATIF

EN 1670, 13126-1

OBSERVATIONS

Fermeture laterale avec securité
Crochet pas inclus