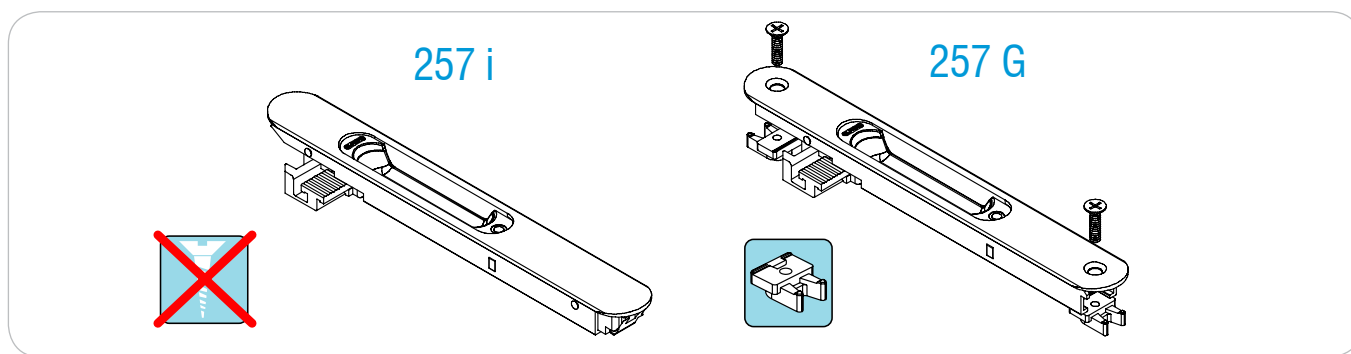


RAL AN

Mod. Dep.



EMBALAGEM

257i Caixa com 25 unidades. 2730 grs.
257G Caixa com 25 unidades. 2825 grs.

MATERIAIS

Alumínio e zamak

FIXAÇÃO

Parafusos (incluídos)

ACABAMENTO

Lacado e anodizado

NORMAS

EN 1670

OBSERVAÇÕES

Fecho c/ recuperação manual ou automática. Gancho não incluído

PACKAGING

257i Box with 25 units. 2730 grs.
257G Box with 25 units. 2825 grs.

MATERIALS

Aluminium and zamak

FIXING

Screws (included)

FINISHING

Powder painting and hard anodized

STANDARD

EN 1670, 13126-1

COMMENTS

Lock with manual or automatic recovery hook not included

EMPAQUETADO

257i Caja con 25 unidades. 2730 grs.
257G Caja con 25 unidades. 2825 grs.

MATERIALES

Aluminio y zamak

FIJACIÓN

Tornillos (incluídos)

ACABADOS

Lacado y anodizado

NORMAS

EN 1670, 13126-1

OBSERVACIONES

Cierre con recuperación manual o automática (gancho no incluído)

EMBALLAGE

257i Boîte avec 25 pièces. 2730 grs.
257G Boîte avec 25 pièces. 2825 grs.

MATÉRIELS

Aluminium et zamak

FIXATION

Vis (inclus)

FINITIONS

Laqué et anodisé

NORMATIF

EN 1670, 13126-1

OBSERVATIONS

Fermeture avec retablisement manuel ou automatique (crochet pas inclus)