

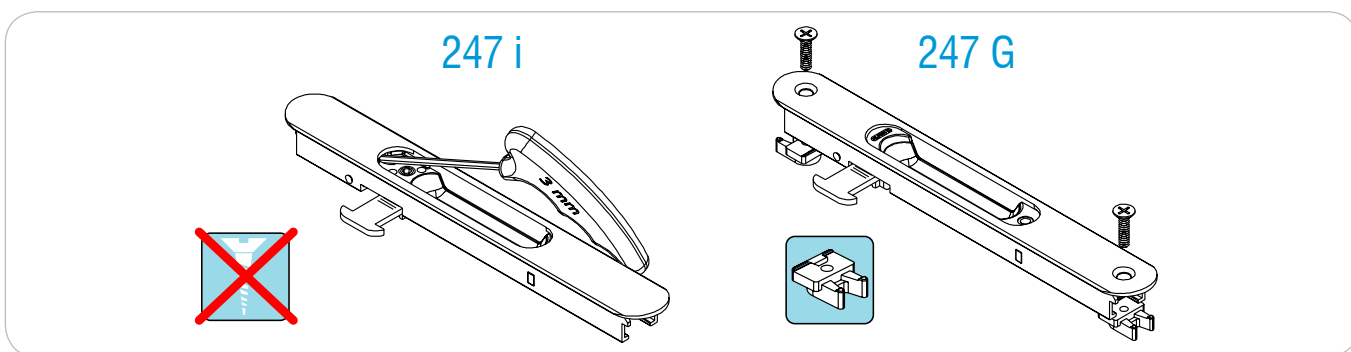
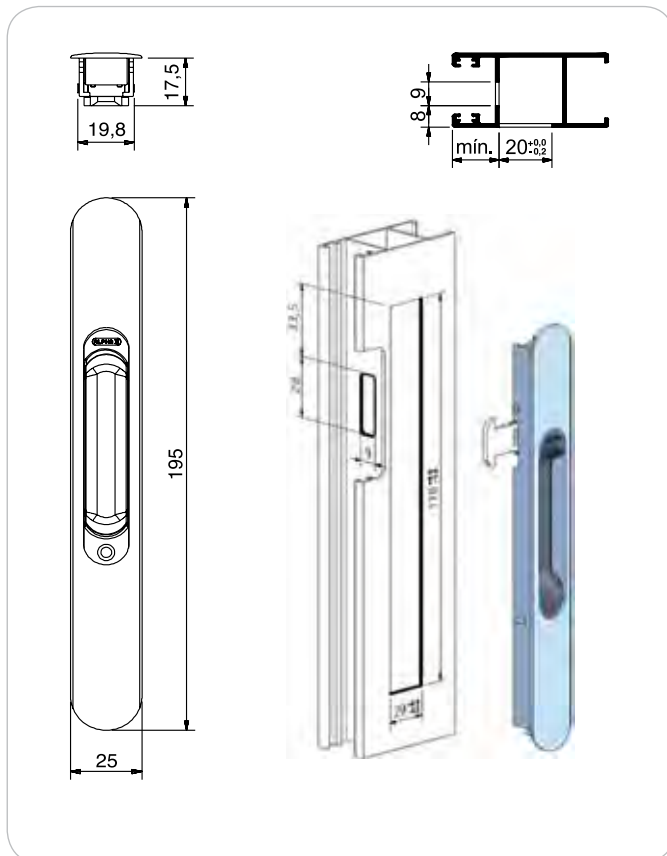
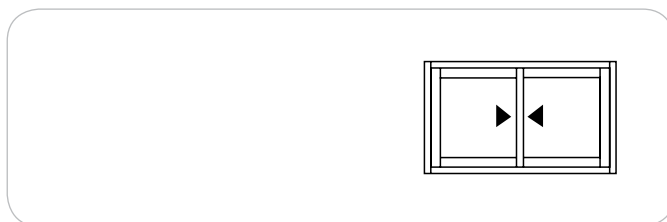


ALPHA



Mod. Dep.

RAL AN

**EMBALAGEM**

247i Caixa com 25 unidades. 3125 grs.
247G Caixa com 25 unidades. 2975 grs.

MATERIAIS

Alumínio e zamak

FIXAÇÃO

Parafusos (incluídos)

ACABAMENTO

Lacado e anodizado

NORMAS

EN 1670, 13126-1

OBSERVAÇÕES

Fecho c/ recuperação manual ou automática. Gancho não incluído

PACKAGING

247i Box with 25 units. 3125 grs.
247G Box with 25 units. 2975 grs.

MATERIALS

Aluminium and zamak

FIXING

Screws (included)

FINISHING

Powder painting and hard anodized

STANDARD

EN 1670, 13126-1

COMMENTS

Lock with manual or automatic recovery hook not included

EMPAQUETADO

247i Caja con 25 unidades. 3125 grs.
247G Caja con 25 unidades. 2975 grs.

MATERIALES

Aluminio y zamak

FIJACIÓN

Tornillos (incluídos)

ACABADOS

Lacado y anodizado

NORMAS

EN 1670, 13126-1

OBSERVACIONES

Cierre con recuperación manual o automática (gancho no incluído)

EMBALLAGE

247i Boîte avec 25 pièces. 3125 grs.
247G Boîte avec 25 pièces. 2975 grs.

MATÉRIELS

Aluminium et zamak

FIXATION

Vis (inclus)

FINITIONS

Laqué et anodisé

NORMATIF

EN 1670, 13126-1

OBSERVATIONS

Fermeture avec retablisement manuel ou automatique (crochet pas inclus)