



2172

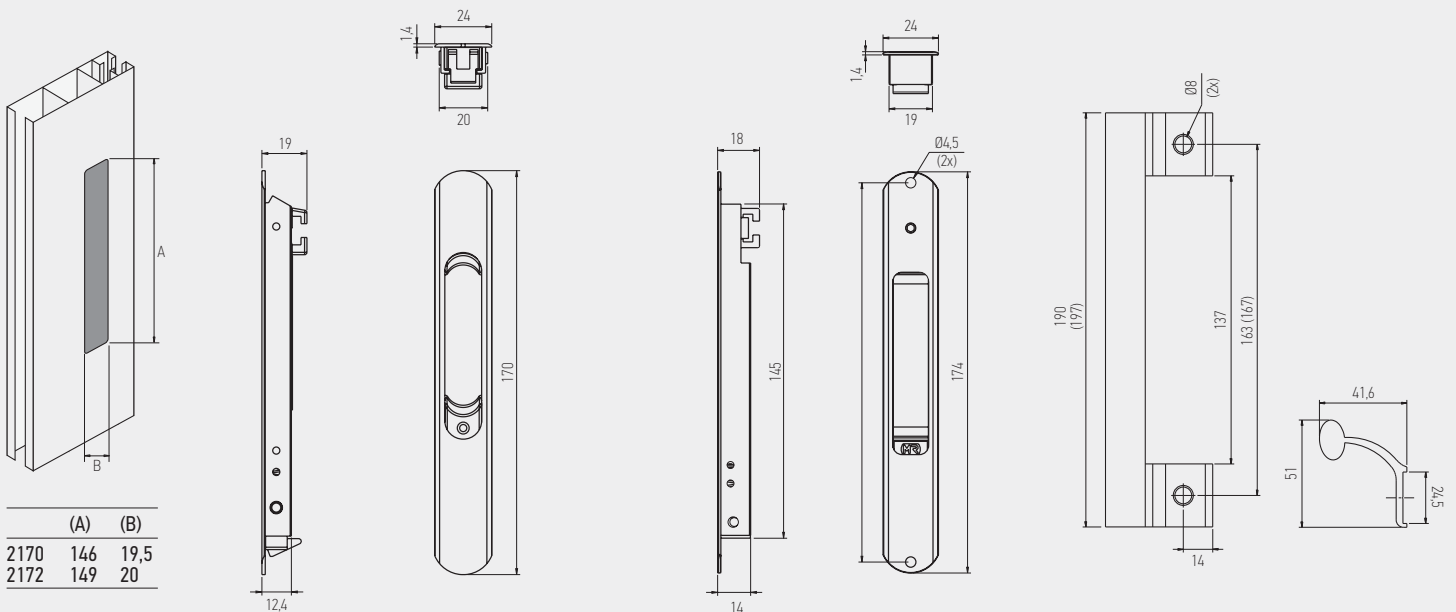


**2170
2171**



**4210
4310**

FECHO LATERAL DE EMBUTIR LATERAL INSERT BARREL CIERRE DE EMBUTIR VERROU COULISSE



EMBALAGEM - PACKAGING
EMPAQUETADO - EMBALLAGE

50 unidades por caixa
50 pieces per box
50 unidades por caja
50 pieces par boîte

MATERIAIS - MATERIALS
MATERIALES - MATERIAUX

alumínio - zamak - nylon
aluminium - zamak - nylon
aluminio - zamak - nylon
aluminium - zamak - nylon

FIXAÇÃO - FIXING
FIJACIÓN - FIXATION

parafusos incluídos
screws included
tornillos incluidos
vis inclus

ACABAMENTO - FINISHING
ACABADOS - FINITION

lacado
powder painting
lacado
laqué

NORMA - STANDARD
NORMA - NORME

EN 1670
prEN 13126-19

OBSERVAÇÕES - COMMENTS
OBSERVACIONES - OBSERVATIONS

2170 - c/ mola
2171 - s/ mola

4210 (2170) / 4310 (4308) - 24 unidades por caixa
24 pieces per box
24 unidades por caja
24 pieces par boîte