

# FICHA TÉCNICA

## CIERRES MULTIPUNTO CON LLAVE

# STAC

### CIERRE MULTIPUNTO CON LLAVE

REF.	DENOMINACIÓN	AGUJA	LONGITUD	PTOS. DE CIERRE	ALTURA MÍN. DE HOJA
<b>05231600</b> <b>P05231600</b>	CIERRE MULTIPUNTO CON LLAVE 3 PTOS.	15	1600	3	1750
<b>05231800</b> <b>P05231600</b>	CIERRE MULTIPUNTO CON LLAVE 4 PTOS.	15	1800	4	1950



El artículo "CIERRE MULTIPUNTO CON LLAVE" cumple la siguiente normativa:

**UNE-EN 13126-4.** Herrajes para la edificación. Requisitos y métodos de ensayo de ventanas y puertas balconeras. Parte 4: Cierres cremona-falleba.

**UNE-EN 1670.** Herrajes para la edificación. Resistencia a la corrosión. Requisitos y métodos de ensayo.

Ensayos realizados:

- Durabilidad. 60.000 ciclos.
- Resistencia a corrosión.

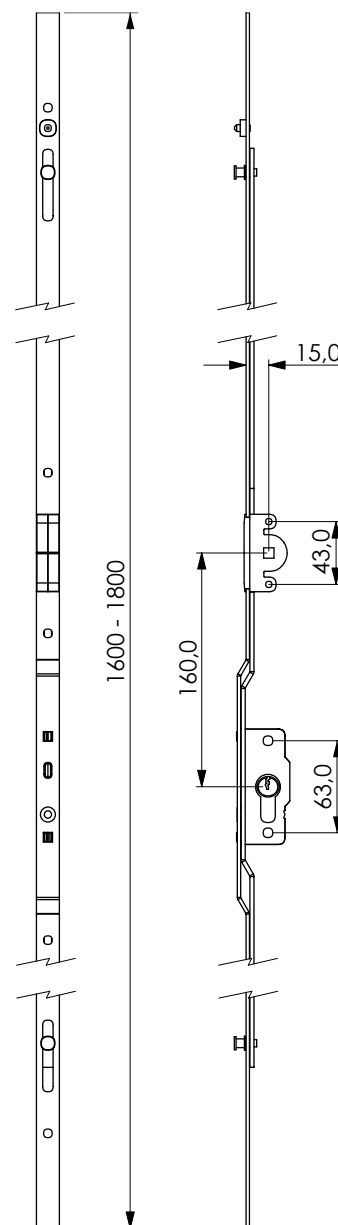
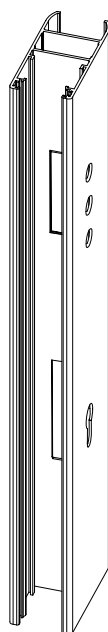
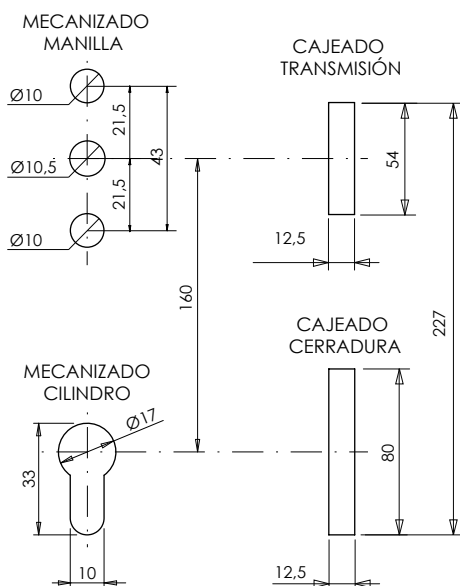
Versión Tradicional: 240 horas en cámara de niebla salina.

Versión "P": 800 horas en cámara de niebla salina.

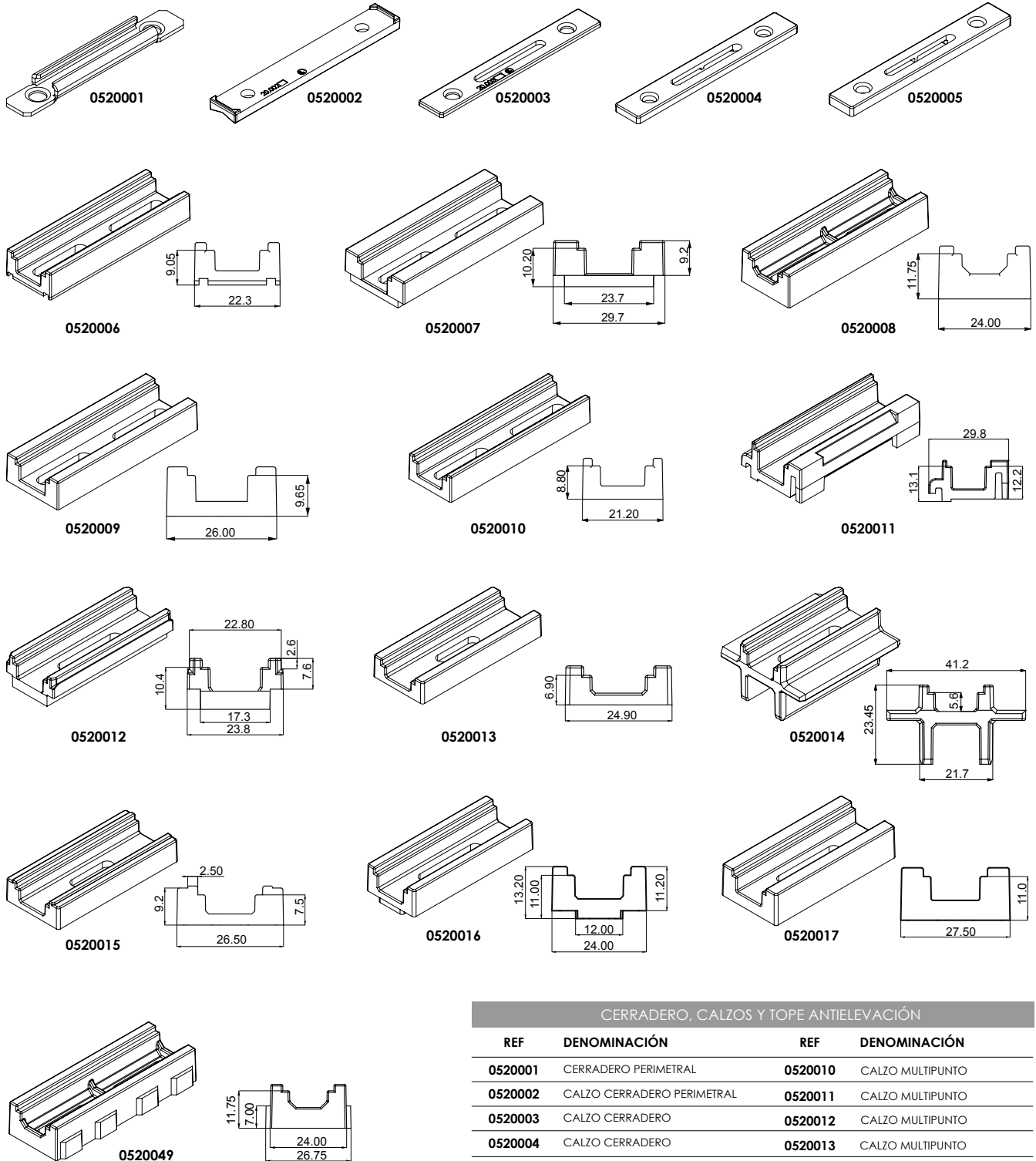
MATERIALES:

- Carcasas de zamak.
- Versión tradicional: Pletinas, piñón y remaches de acero zincado.
- Versión "P": Pletinas, piñón y remaches de acero con tratamiento Zn-Ni especial con alta resistencia a la corrosión.

### MECANIZADOS



## CERRADERO, CALZOS DE CERRADERO, CALZOS DE MULTIPUNTO Y TOPE ANTELEVACIÓN



### CERRADERO, CALZOS Y TOPE ANTELEVACIÓN

REF	DENOMINACIÓN	REF	DENOMINACIÓN
0520001	CERRADERO PERIMETRAL	0520010	CALZO MULTIPUNTO
0520002	CALZO CERRADERO PERIMETRAL	0520011	CALZO MULTIPUNTO
0520003	CALZO CERRADERO	0520012	CALZO MULTIPUNTO
0520004	CALZO CERRADERO	0520013	CALZO MULTIPUNTO
0520005	CALZO CERRADERO	0520014	CALZO MULTIPUNTO
0520006	CALZO MULTIPUNTO	0520015	CALZO MULTIPUNTO
0520007	CALZO MULTIPUNTO	0520016	CALZO MULTIPUNTO
0520008	CALZO MULTIPUNTO	0520017	CALZO MULTIPUNTO
0520009	CALZO MULTIPUNTO	0520049	CALZO MULTIPUNTO
		0520040	TOPE ANTELEVACIÓN MARCO