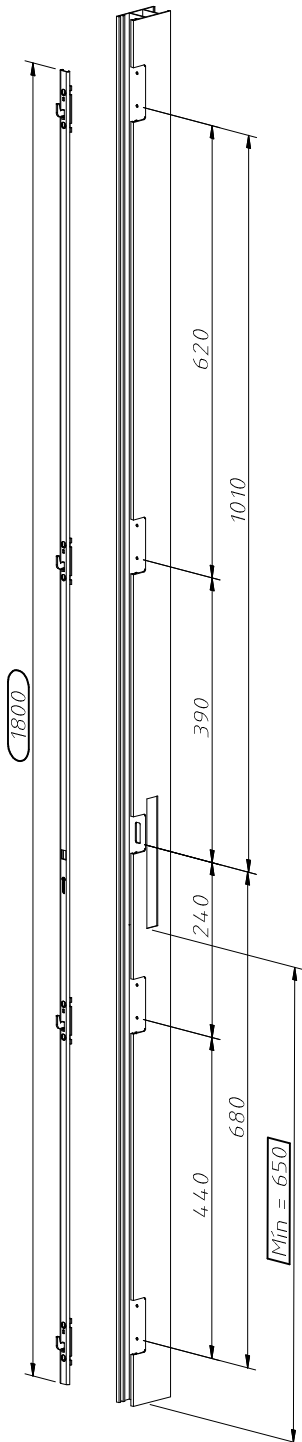
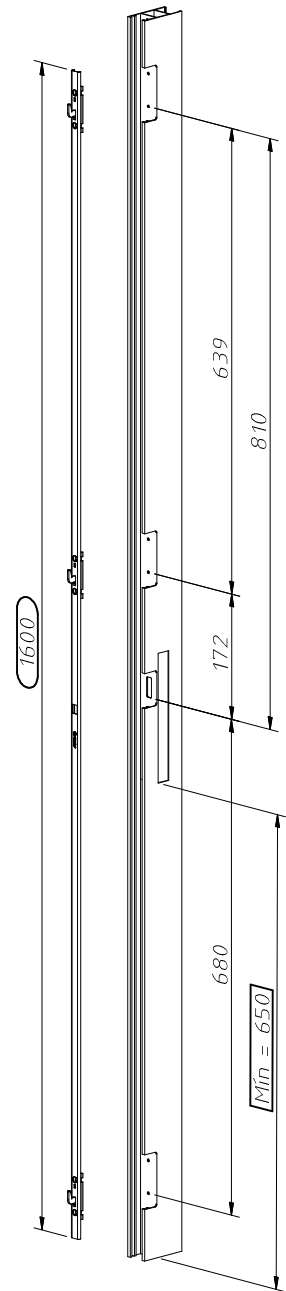


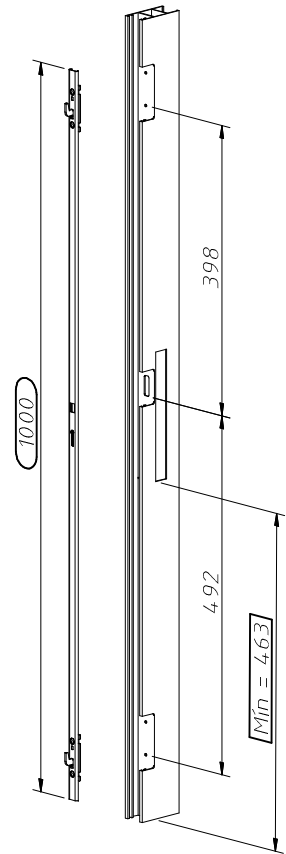
MFE18



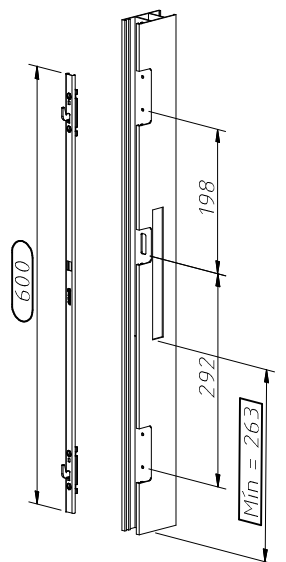
MFE16



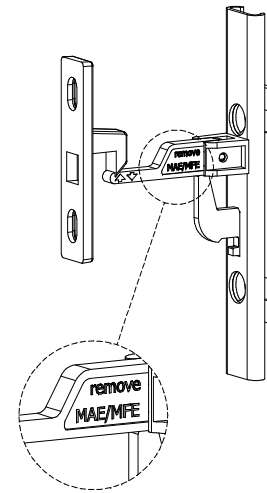
MFE10



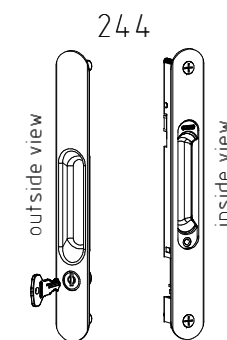
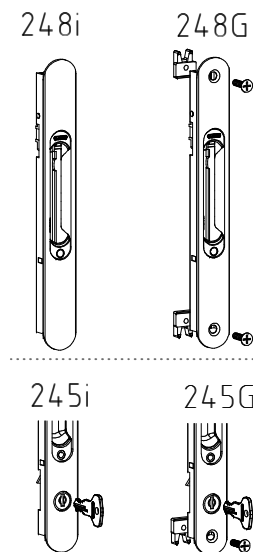
MFE6



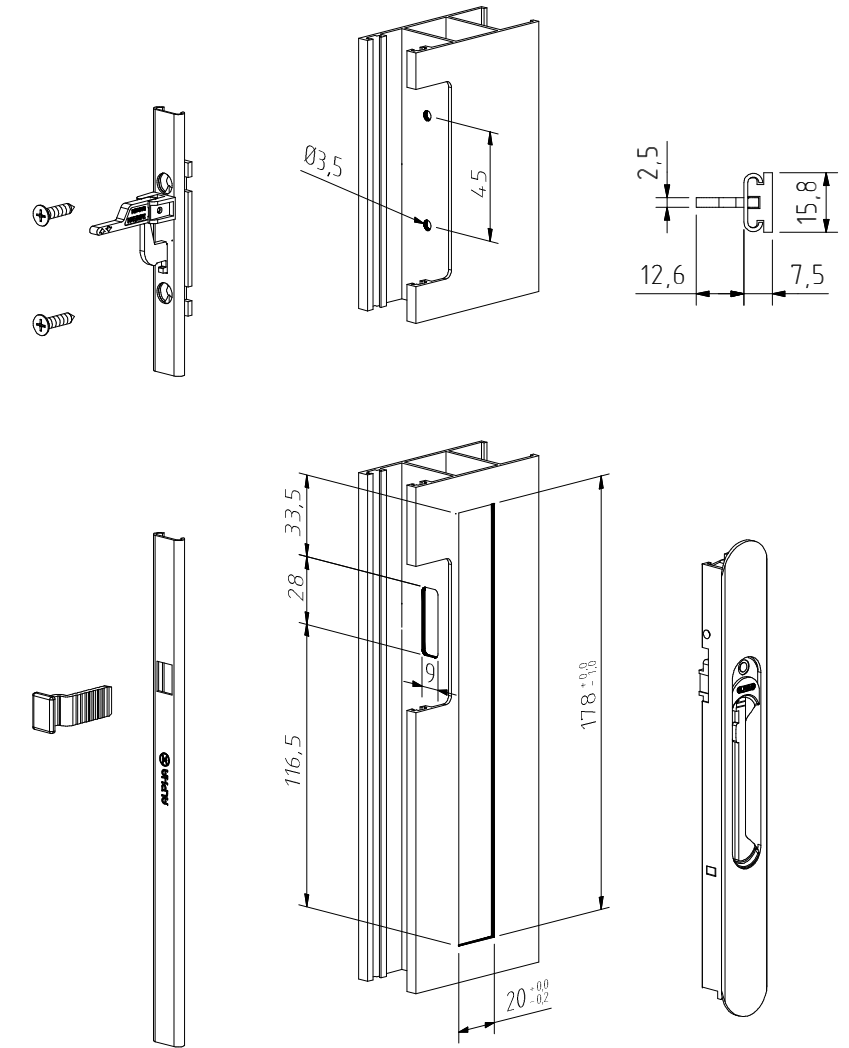
**Montagem # Assembly #
 Montaje # Assemblage**



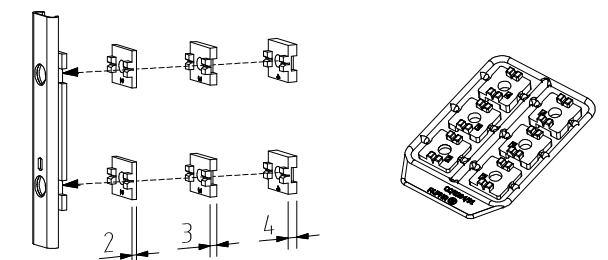
**Fechos de embutir compatíveis # Compatible sliding lock
 # Cierres de embutir compatibles # Fermetures compatibles**



Maquinação # Machining # Mecanizado # Usinage



**Calços # Wedges #
 Suplementos # Cales**



Peças # Part # Piezas # Pieces

N/A
 N/A
 N/A
 N/A

Materiais # Materials # Materiales # Matériels

Inox e zamak
 Stainless steel and Zamak
 Acero inox y Zamak
 Acier inox et Zamak

Acabamento # Finishing # Acabados # Finitions

N/A
 N/A
 N/A
 N/A

**Embalagem # Packaging #
 Empaquetado # Emballage**

Qty: 10

Observações # Comments # Observaciones # Observations: Fecho embutir, gache e gancho não incluídos # Sliding lock, hook and counterplate not included # Cierre embutir, ganchos y contracierres no incluido # Fermeture, crouchet et gaches pas compris

© 2013 - ALUALPHA, Fabrico e Comercialização de Ferragens S.A. | Todos os direitos reservados | All rights reserved | Todos los derechos reservados | Tous droits réservés
 Nota: O conteúdo desta folha técnica é puramente informativo. A instalação é feita com total responsabilidade do instalador. The content of this technical sheet is purely informative. The installation is done with total responsibility of the installer.
 A Alualpha reserva-se o direito de proceder, sem aviso prévio, a mudanças ou modificações técnicas dos produtos apresentados. The Alualpha reserves the right to proceed without notice, to changes or technical modifications of the products presented.