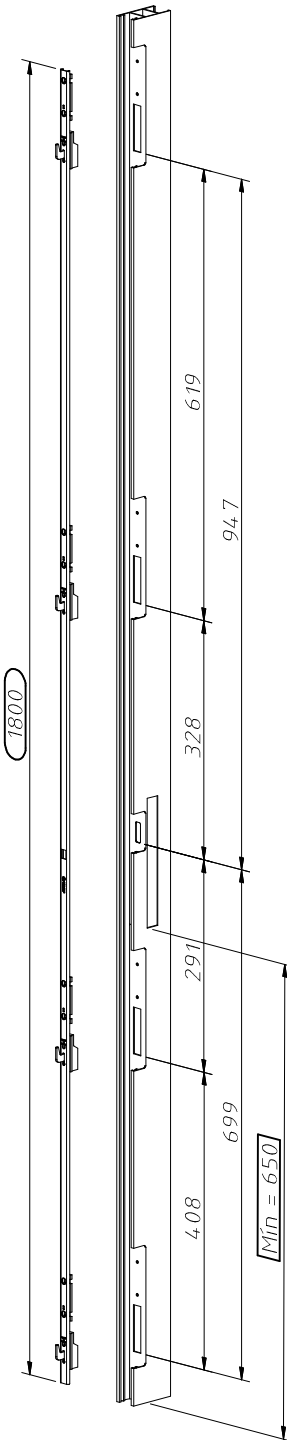
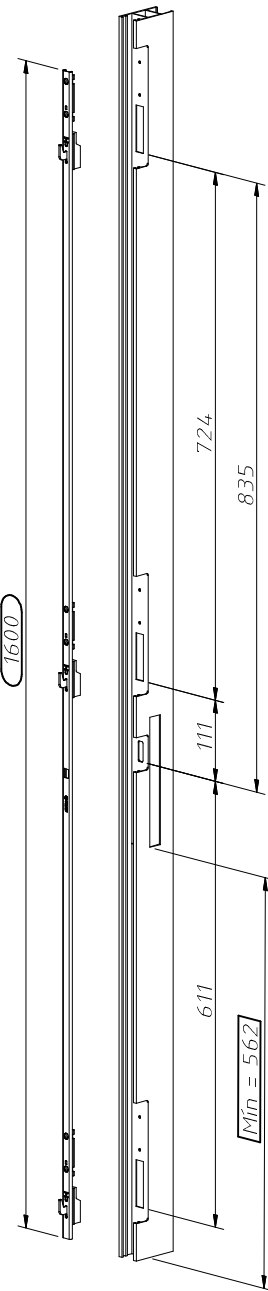


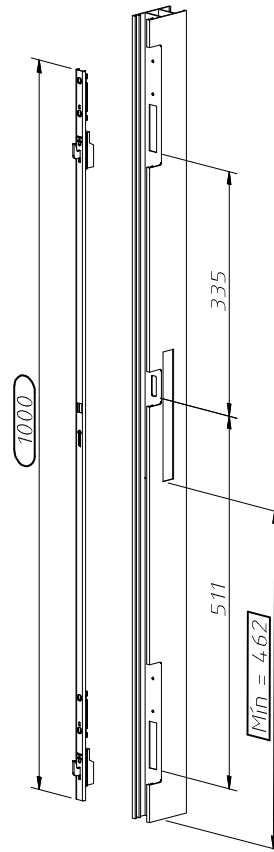
MAE18



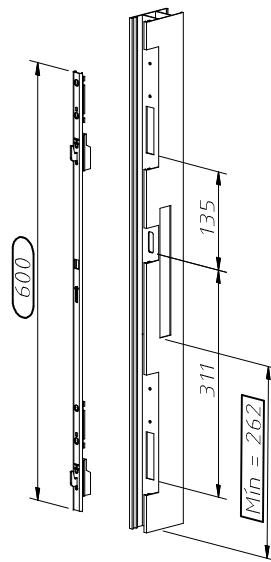
MAE16



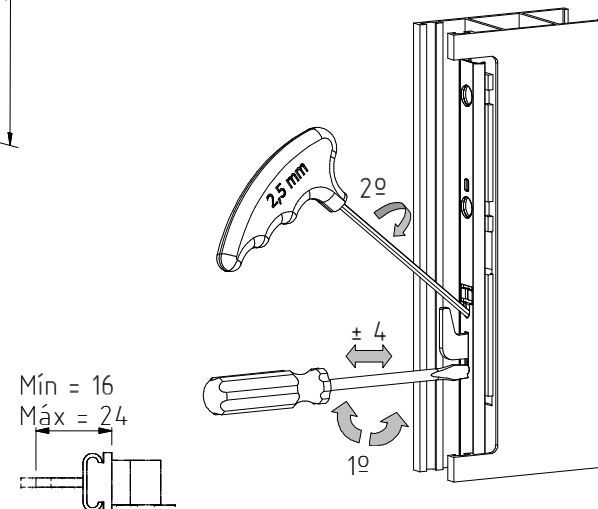
MAE10



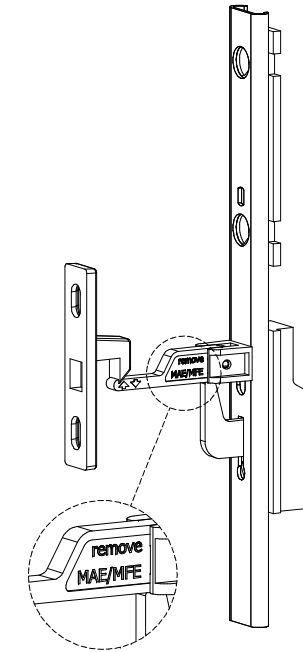
MAE6



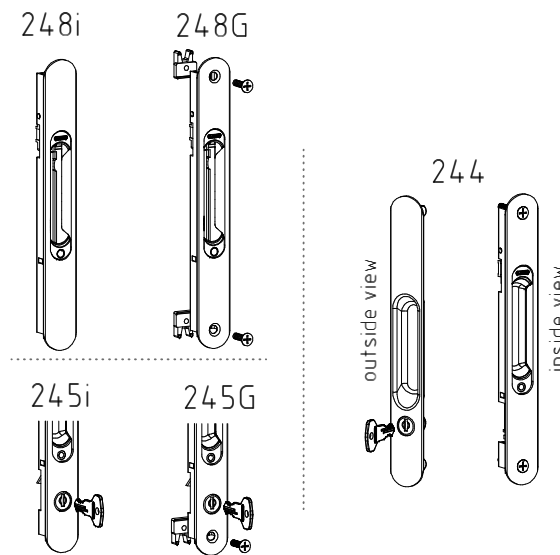
**Regulação # Hook setting #  
 Regulación # Réglage**



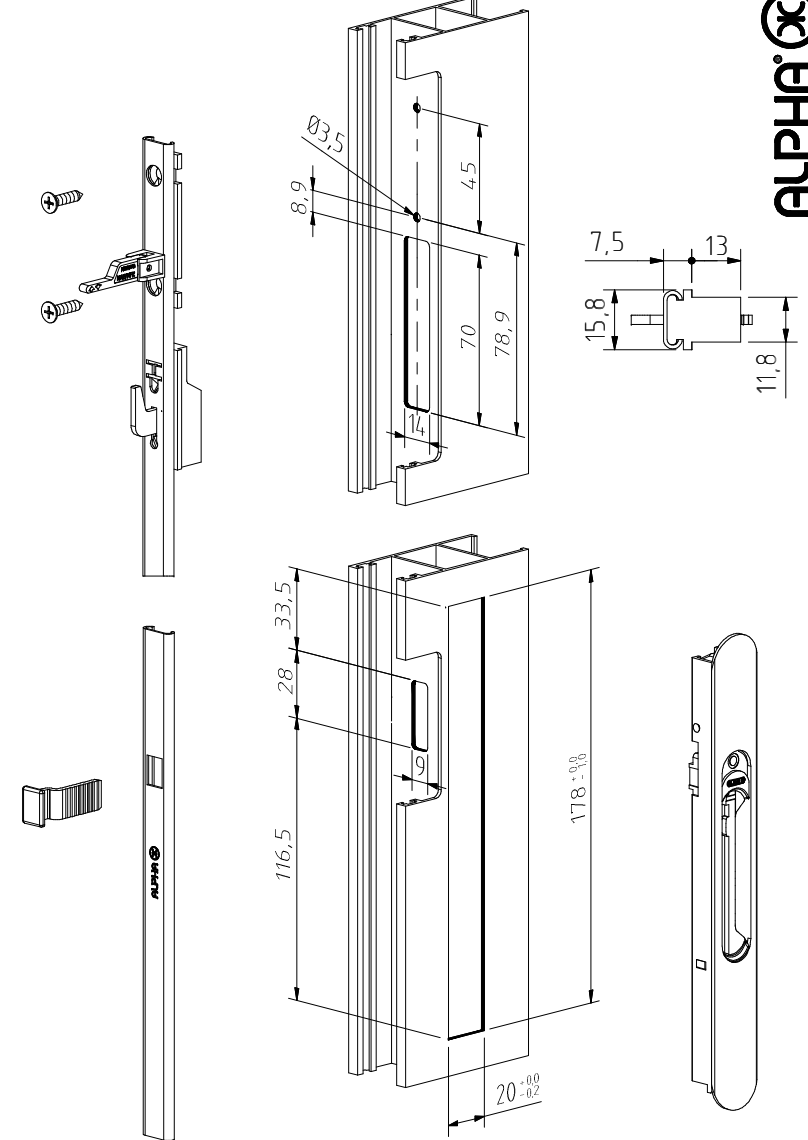
**Montagem # Assembly #  
 Montaje # Assemblage**



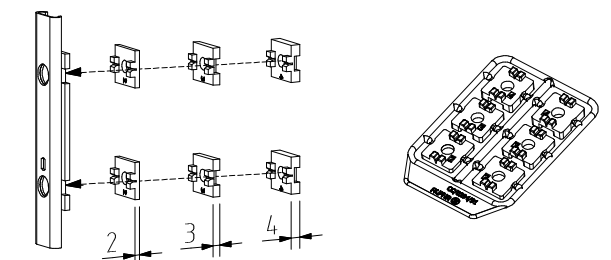
**Fechos de embutir compatíveis # Compatible sliding lock  
 # Cierres de embutir compatibles # Fermetures compatibles**



**Maquinação # Machining # Mecanizado # Usinage**



**Calços # Wedges #  
 Suplementos # Cales**



**Peças # Part # Piezas # Pieces**

N/A  
 N/A  
 N/A  
 N/A

**Materiais # Materials # Materiales # Matériels**

**Inox e zamak**  
 Stainless steel and Zamak  
 Acero inox y Zamak  
 Acier inox et Zamak

**Acabamento # Finishing # Acabados # Finitions**

N/A  
 N/A  
 N/A  
 N/A

**Embalagem # Packaging #  
 Empaquetado # Emballage**

Qty: 10

**Observações # Comments # Observaciones # Observations:** Fecho embutir, gache e gancho não incluídos # Sliding lock, hook and counterplate not included # Cierre embutir, ganchos y contracerries no incluido # Fermeture, crouchet et gaches pas compris

© 2013 - ALUALPHA, Fabrico e Comercialização de Ferragens S.A. | Todos os direitos reservados | All rights reserved | Todos los derechos reservados | Tous droits réservés  
 Nota: O conteúdo desta folha técnica é puramente informativo. A instalação é feita com total responsabilidade do instalador. The content of this technical sheet is purely informative. The installation is done with total responsibility of the installer.  
 A Alualpha reserva-se o direito de proceder, sem aviso prévio, a mudanças ou modificações técnicas dos produtos apresentados. The Alualpha reserves the right to proceed without notice, to changes or technical modifications of the products presented.