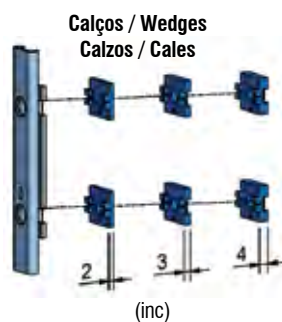
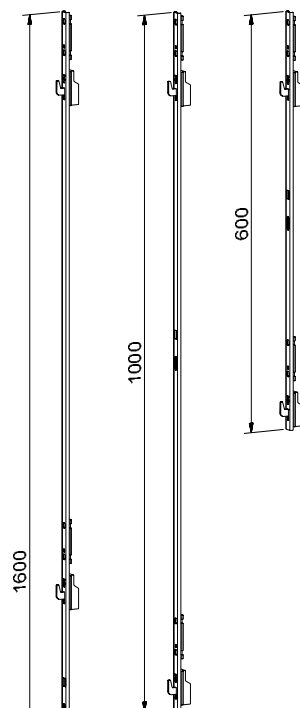


MAE16 Emb. 10 un. gr/emb. 6400
MAE10 Emb. 10 un. gr/emb. 4140
MAE6 Emb. 10 un. gr/emb. 3265



Fechos de embutir
compatíveis
MAE / MFE

**EMBALAGEM**

Caixa com 10 unidades.

MATERIAIS

Inox e zamak

FIXAÇÃO

Não incluída

ACABAMENTO

Inox

NORMAS

UNE-EN 13126-1: 2007, UNE-EN 1191:2011

OBSERVAÇÕES

2 a 3 pontos de fecho. Fecho de embutir, ganchos e gaches de aro não incluídos. Calços incluídos.

PACKAGING

Box with 10 units.

MATERIALS

Stainless steel and zamak

FIXING

Not included

FINISHING

Stainless Steel

STANDARD

UNE-EN 13126-1: 2007, UNE-EN 1191:2011

COMMENTS

From 2 to 3 locking points. Sliding lock, hook and counter plates not included. Wedges included.

EMPAQUETADO

Caja con 10 unidades.

MATERIALES

Inox y zamak

FIJACION

No incluida

ACABADOS

Acero Inox

NORMAS

UNE-EN 13126-1: 2007, UNE-EN 1191:2011

OBSERVACIONES

Desde 2 hasta 3 puntos de cierre. Cierre de embutir, gancho y contra cierres no incluídos. Calzos incluídos.

EMBALLAGE

Boîte avec 10 unités.

MATÉRIELS

Inox et zamak

FIXATION

Pas inclus

FINITIONS

Acier inox

NORMATIF

UNE-EN 13126-1: 2007, UNE-EN 1191:2011

OBSERVATIONS

2 à 3 points de fermeture. Fermeture, crochet et serrures pas compris. Cales inclus.