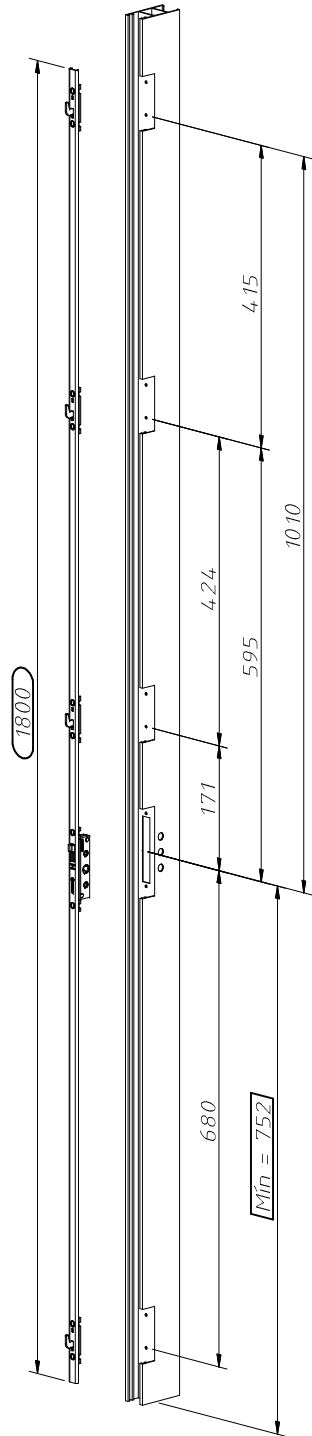
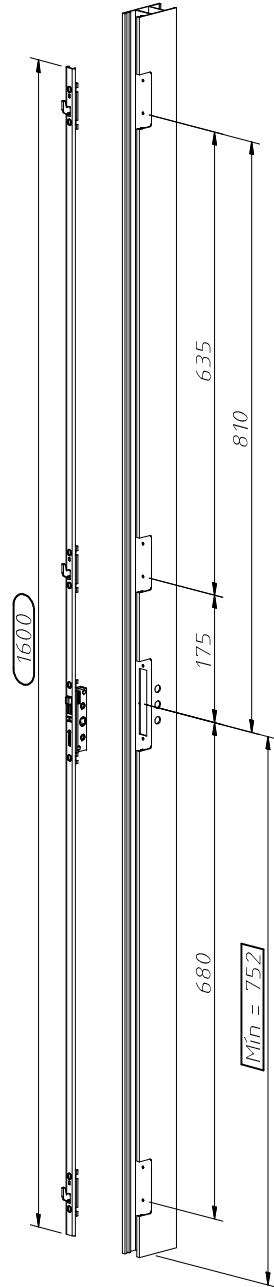


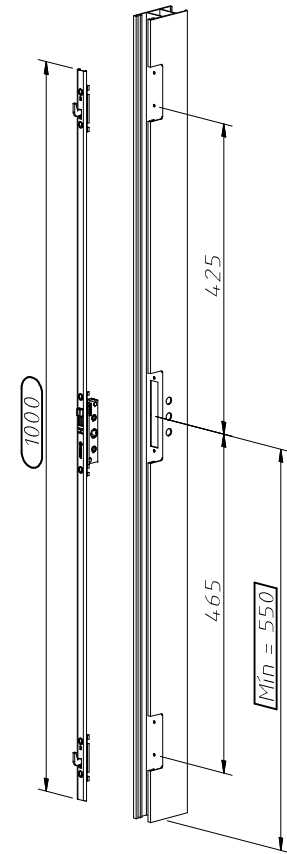
MFC18



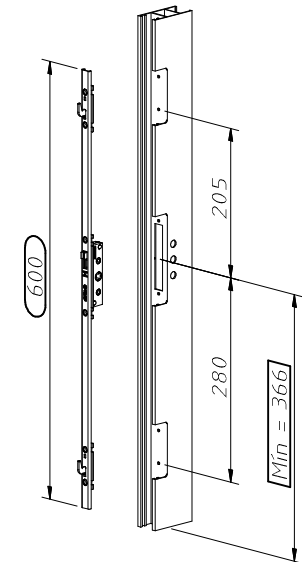
MFC16



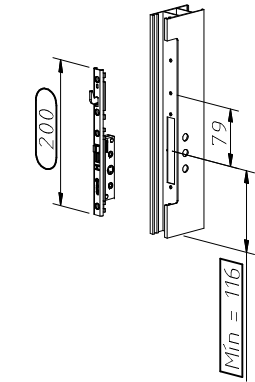
MFC10



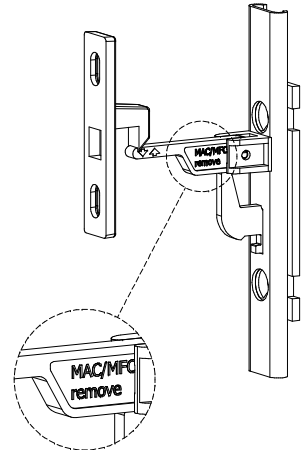
MFC6



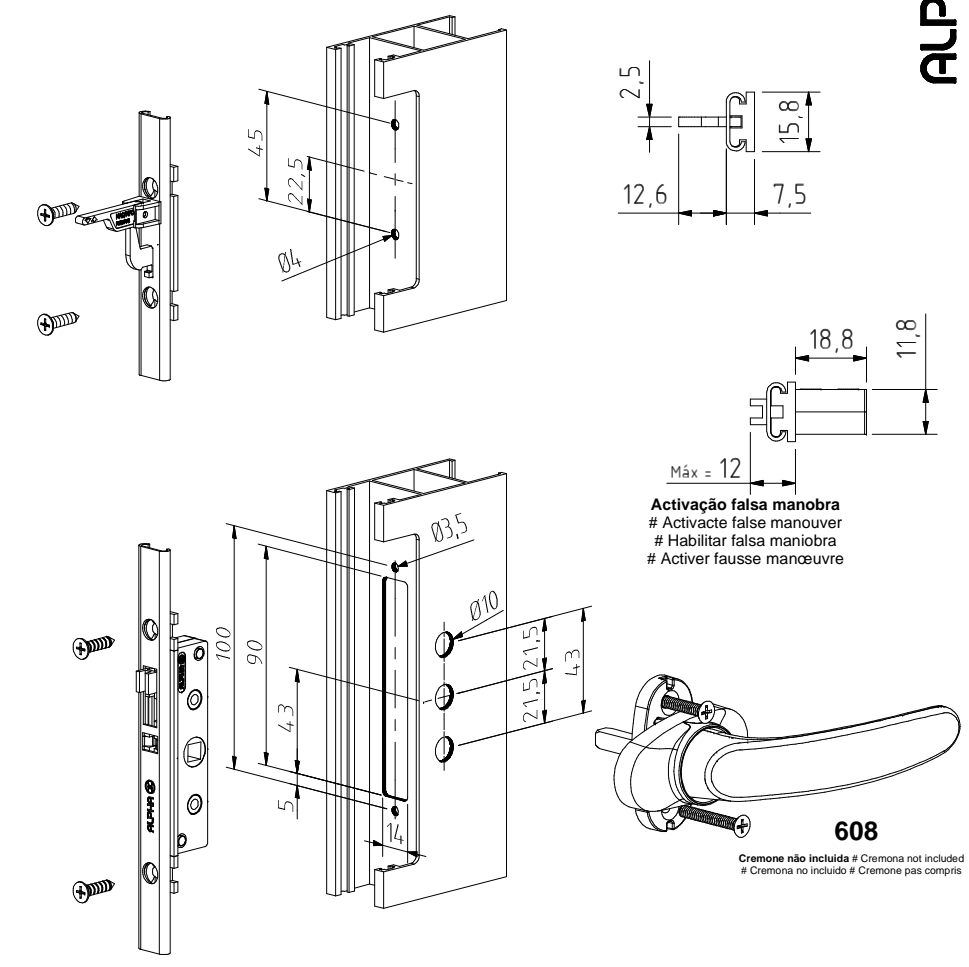
MFC2



**Montagem # Assembly #  
 Montaje # Assemblage**

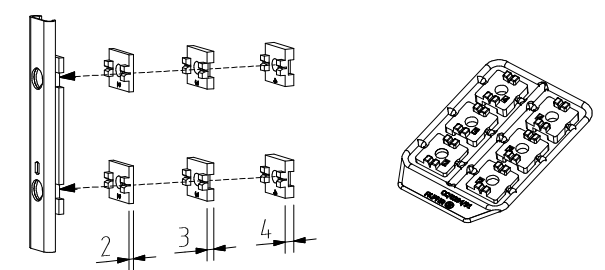


**Maquinação # Machining # Mecanizado # Usinage**



**Activação falsa manobra**  
 # Activacte false manouver  
 # Habilitar falsa maniobra  
 # Activer fausse manoeuvre

**Calços # Wedges #  
 Suplementos # Cales**



Peças # Part # Piezas # Pieces
N/A
N/A
N/A
N/A

Materiais # Materials # Materiales # Matériels
<b>Inox e zamak</b>
Stainless steel and Zamak
Acero inox y Zamak
Acier inox et Zamak

Acabamento # Finishing # Acabados # Finitions
N/A
N/A
N/A

Embalagem # Packaging # Empaquetado # Emballage
Qty: 10

**Observações # Comments # Observaciones # Observations:** Cremone não incluída # Cremona not included # Cremona no incluido # Cremone pas compris