



**Ponto  
Anti-elevação nº 4**



**Ponto Fecho nº 2**

REF.	COMPRIMENTO (mm)	N.º PONTOS DE FECHO	N.º DE CALÇOS DE APOIO
<b>Fecho multiponto 7,5</b>	125	1	0
	600	2	2
	1000	2	2
	1600	4	4
	1800	3	3
<b>Fecho multiponto 15</b>	200	1	1
	600	2	2
	1000	2	2
	1600	4	4
	1800	3	3

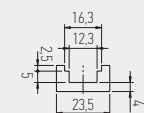


**Multiponto 15**

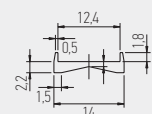


**Multiponto 7,5**

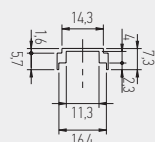
FECHO MULTIPONTO    MULTIPOINT LOCK    CIERRE MULTIPUNTO    VERROU MULTIPOINT



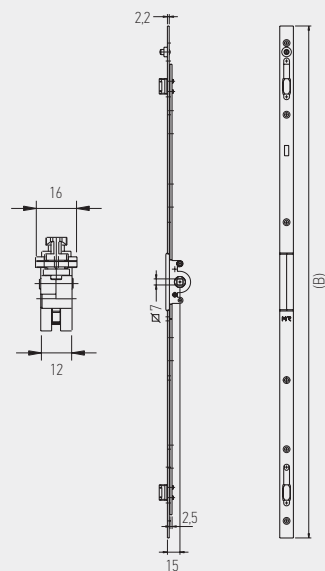
**CALÇO nº 1**



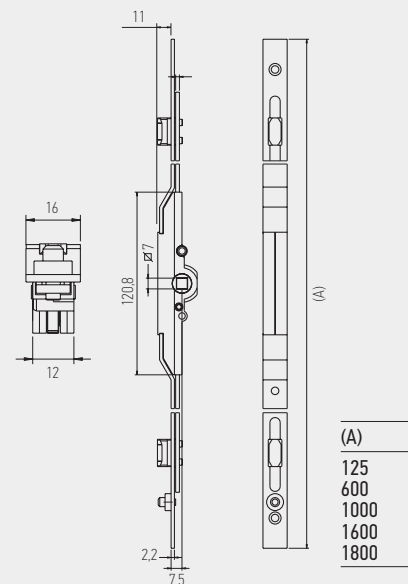
**CALÇO nº 3**



**CALÇO nº 5**



(B)  
200  
600  
1000  
1600  
1800



(A)  
125  
600  
1000  
1600  
1800

EMBALAGEM - PACKAGING  
EMPAQUETADO - EMBALLAGE

**10 unidades por caixa**  
10 pieces per box  
10 unidades por caja  
10 pieces par boîte

MATERIAIS - MATERIALS  
MATERIALES - MATERIAUX

**alumínio - zamak - inox**  
aluminium - zamak - stainless steel  
aluminio - zamak - acero inox  
aluminium - zamak - inox

FIXAÇÃO - FIXING  
FIJACIÓN - FIXATION

**parafusos incluídos**  
screws included  
tornillos incluidos  
vis inclus

ACABAMENTO - FINISHING  
ACABADOS - FINITION

**zincado**  
zinc plated  
zincado  
zingué

NORMA - STANDARD  
NORMA - NORME

**EN 1670**  
**EN 13126-19**

OBSERVAÇÕES - COMMENTS  
OBSERVACIONES - OBSERVATIONS

**Calços nº 1, 3 e 5**  
**Ponto antielevação nº 4**  
**Ponto fecho nº 2**

**120 unidades por caixa**  
120 pieces per box  
120 unidades por caja  
120 pieces par boîte

OPÇÕES - OPTIONS  
OPCIÓNES - OPTIONEL

**Testa Inox**  
**Testa Zincada**