

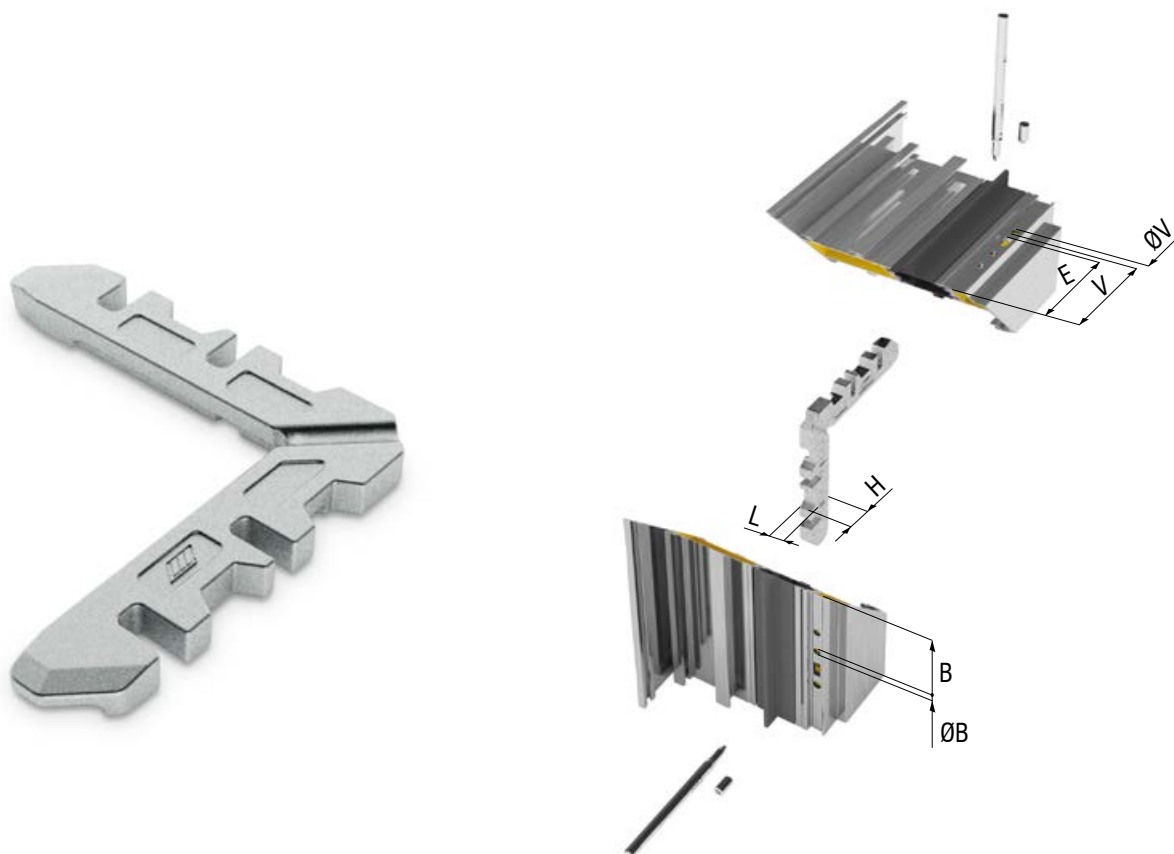
CERVINO 2 PIANO

Squadra di giunzione angolare in alluminio pressofuso multifunzione a spinare o cianfrinare o avvitare. Impiegata normalmente nella seconda tubolarità dei profili TT, ha funzioni di allineamento e supporto alla squadretta principale. Le spine e le viti sono vendute a parte.

Attrezzatura di serraggio richiesta: chiave esagonale o martello o spinatrice o cianfrinatrice.

Multifunction die-cast aluminium corner joint for pinning or crimping or screw fastening. Normally used in the secondary groove of thermally broken profiles, it serves the purpose of aligning and supporting the main angle. Pins and screws are sold separately.

Tools required for tightening: hex wrench or hammer or pinning or crimping machine.



ART. N.	L	H	C1	C2	B	ØB	E	E1	V	ØV			
0128/250	11,90	8,40			28,50	3,00	43,00		46,25	3,50	3mm	0092	GRLMM4X10
0129/500	4,90	11,90			28,50	3,00	43,00		46,25	3,50	3mm	0092	GRLM4X8X
0130/200	11,90	11,90			28,50	3,00	43,00		46,25	3,50	3mm	0092	GRLM4X8X
0133/200	6,90	6,20			32,50	3,00	54,00				2mm	0092X	
0137/200	4,30	14,00			35,50	3,00	43,00	53,00			2mm	0092	
0138/200	7,50	10,10			31,70	3,00	47,00				2mm	0092	
0139/200	4,30	10,10					47,00				2mm		
0140/500	2,60	9,00					43,00				3mm		
0141/500	8,90	12,10									8mm		
0142/200	4,30	14,00					43,00				3mm		
0143.F/250	5,10	17,40			31,80	8,00	43,00		17,00	8,00	5mm	0094	VILM5X8X
0145/250	9,00	12,00			28,50	3,00	43,00				3mm	0092	
0148/250	9,70	28,70			28,50	3,00	43,00				3mm	0092	
0170/250	8,80	13,60											
0171/250	6,20	15,20			28,50	3,00	43,00				2mm	0090	
0172/250	4,30	26,10			28,50	3,00	43,00				3mm	0092	
0173/250	4,30	39,10			28,50	3,00	43,00				3mm	0092	
0178/500	6,20	7,20			28,50	3,00	43,00				2mm	0090	
0180/200	5,30	10,70			31,00	3,00	50,50				3mm	0090	



ART. N.	L	H	C1	C2	B	ØB	E	E1	V	ØV			
0181/200	5,30	14,70			31,00	3,00	50,50				3mm	0090	
0182/200	5,30	24,70			31,00	3,00	50,50				3mm	0090	
0186/500	8,90	7,90			28,50	3,00	43,00				3mm	0092	
0188/200	5,00	7,00					47,00				2mm		
0189/250	2,90	13,60			35,50	3,00	53,00				3mm	0092	
0190/200	7,50	14,80			39,00	3,00	53,60				4mm	0092	
0192/250	7,50	10,10			40,00	3,00	36,50				3mm	0092	
0198/200	15,40	32,60			55,00	4,00	53,00		35,50	5,00	5mm	0082/0079	VILM4X14_D5
0199/250	15,40	15,00			55,00	4,00	53,00		35,50	5,00	5mm	0082/0079	VILM4X14_D5
1100/250	6,90	6,20			46,50	3,00	43,00	34,70			2,5mm	0086X	
1101/200	4,40	31,90			28,50	3,00	43,00		46,25	3,50	3mm	0092	GRLM4X8X
1104/250	4,35	33,40			26,50	3,00	52,00				2mm	0092	
1105/250	8,10	13,80			46,50	3,50	43,00		28,25	3,50	3mm	0092	GRLM4X8X
1108/250	12,00	9,80	7,20	4,80	48,50	3,00	29,00	47,00	33,25	3,50	3mm	0092	GRLM4X8X
1109/250	11,90	21,60	6,90	5,00	48,50	3,00	29,00	47,00	33,25	3,50	3mm	0092	GRLM4X8X
1113/250	12,80	13,90			47,50	3,00	43,00		28,25	3,50	3mm	0092	GRLM4X8X
1120/250	6,70	32,00			46,50	3,00	43,00		28,25	3,50	3mm	0092	GRLM4X8X
1121/250	11,50	40,70			28,50	3,00	43,00		45,50	5,00	3mm	0082/0092	VILM4X14_D5
1122/250	11,60	33,70			28,50	3,00	43,00		45,50	5,00	3mm	0082/0092	VILM4X14_D5
7507N/250	10,60	19,50					50,00				8mm		