

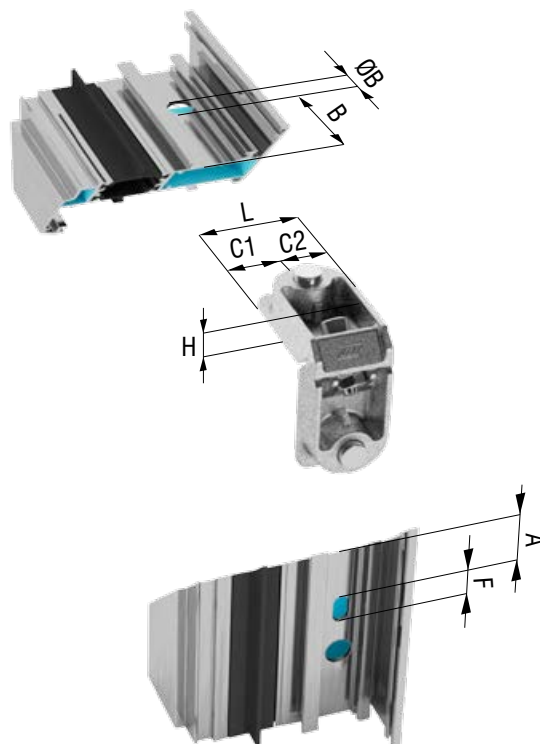
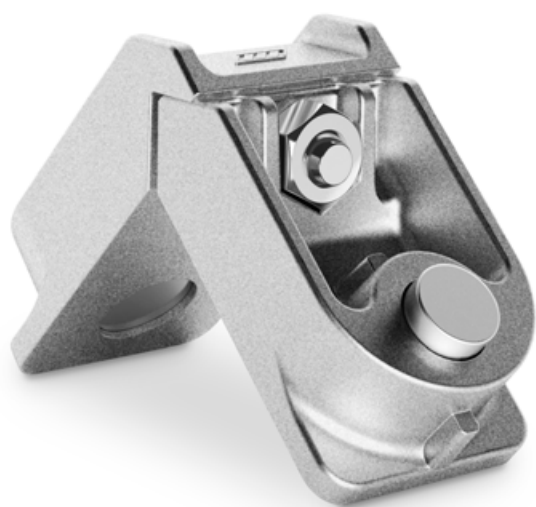
# MONTEBIANCO 2

Squadra di giunzione angolare in alluminio pressofuso con pulsanti di ancoraggio a scatto rivolti all'esterno, vite e dado di serraggio.

Attrezzatura di serraggio richiesta: chiave esagonale.

Die cast aluminium corner joint with spring loaded buttons.

Tools required for tightening: hex wrench.



ART. N.	L	H	C1	C2	A	F	B	ØB
0317/100	40,40	39,40			21,00	11x6	41,00	10,50
0318DX/250	41,00	14,80	15,00	26,00	18,00	12x6	39,50	10,50
0320/250	20,40	34,70			22,00	11x6	45,00	10,50
0320.10/8/250	20,40	34,70			22,00	11x6	46,00	8,00
0329SX/250	41,30	15,50	17,70	23,60	20,00	12x6	39,75	10,50
0330/150	36,40	40,80			21,00	11x6	41,00	10,50
0331SX/250	36,20	13,90	11,70	24,50	21,00	11x6	41,00	10,50
0333SX/250	37,00	15,80	14,70	22,50	20,00	12x6	39,75	10,50
0333SX.10/8/250	37,00	15,80			20,00	12x6	40,75	8,00
0336/200	24,20	34,70			27,00	11x6	47,00	10,50
0336.10/8/200	24,20	34,70			27,00	11x6	48,00	8,00
0336.10/8MX/200	24,20	34,70			27,00	11x6	48,00	8,00
0336.8/200	24,20	34,70			27,00	11x6	48,00	8,00
0336.8MX/200	24,20	34,70			27,00	11x6	48,00	8,00
0337.8/250	16,40	23,90			36,00	11x6	55,00	8,00
0343/250	35,70	14,10			18,00	11x6	42,00	10,50
0343.10/8/250	35,70	14,10			18,00	11x6	43,00	8,00
0344/200	23,10	35,80			21,00	11x6	41,00	10,50
0344.10/8/200	23,10	35,80			21,00	11x6	42,00	8,00



ART. N.	L	H	C1	C2	A	F	B	ØB
0346/250	31,00	13,00			14,50	14x6	36,50	10,50
0352/250	30,00	14,50			21,00	11x6	41,00	10,50
0352.10/8/250	30,00	14,50			21,00	11x6	42,00	8,00
0356SX/250	36,80	13,80	13,80	23,00	21,00	11x6	41,00	10,50
0357/200	31,80	35,70			21,00	11x6	41,00	10,50
0359/200	25,40	37,40			21,00	11x6	41,00	10,50
0362/250	39,20	15,40	21,20	18,00	20,00	11x6	40,00	10,50
0364/250	20,30	35,70			21,00	11x6	41,00	10,50
0364.10/8/250	20,30	35,70			21,00	11x6	42,00	8,00
0368/250	34,00	13,50			21,00	11x6	41,00	10,50
0369/200	34,00	30,80			21,00	11x6	41,00	10,50
0376/200	28,50	35,80			21,00	11x6	41,00	10,50
0376.10X10/200	28,50	35,80			21,00	11x6	41,00	10,50
0389/150	46,00	20,30			21,00	11x6	41,00	10,50
0390/250	30,30	13,90			21,00	11x6	41,00	10,50
0390.10/8/250	30,30	13,90			21,00	11x6	42,00	8,00
0393/250	36,40	10,50			16,80	13,8x6	40,50	10,50
0394/250	27,80	15,80			24,00	11x6	42,00	10,50
0399/250	19,50	14,50			15,00	12x6	44,00	10,50
0399.10/8/250	19,50	14,50			15,00	12x6	45,00	8,00
0409/250	28,50	14,50			21,00	11x6	41,00	10,50
0409.10/8/250	28,50	14,50			21,00	11x6	42,00	8,00
0409.X/250	28,50	14,50			21,00	11x6	41,00	10,50
0410/250	23,00	14,00			21,00	11x6	41,00	10,50
0410.10/8/250	23,00	14,00			21,00	11x6	42,00	8,00
0410.10/8MX/250	23,00	14,00			21,00	11x6	42,00	8,00
0410.10/8X/250	23,00	14,00			21,00	11x6	42,00	8,00
0410.8/250	23,00	14,00			21,00	11x6	42,00	8,00
0410.MX/250	23,00	14,00			21,00	11x6	41,00	10,50
0410.X/250	23,00	14,00			21,00	11x6	41,00	10,50
0411/250	27,80	15,80			24,00	11x6	42,00	10,50
0418/250	27,00	14,50			21,00	11x6	41,00	10,50
0418.10/7/250	27,00	14,50			21,00	11x6	42,50	7,00
0418.10/8/250	27,00	14,50			21,00	11x6	42,00	8,00
0419/250	21,90	23,40			21,00	11x6	41,00	10,50
0419.10/8X/250	21,90	23,40			21,00	11x6	42,00	8,00
0419.10S/250	21,90	23,40			21,00	11x6	42,00	10,50
0425/250	33,70	14,50			21,00	11x6	41,00	10,50
0426/200	27,10	31,60			21,00	11x6	41,00	10,50
0426.10X10/200	27,10	31,60			21,00	11x6	41,00	10,50
0427/250	16,80	14,30			21,00	11x6	41,00	10,50
0427.10/8/250	16,80	14,30			21,00	11x6	42,00	8,00
0427.MX/250	16,80	14,30			21,00	11x6	41,00	10,50
0427.X/250	16,80	14,30			21,00	11x6	41,00	10,50
0430/250	51,20	14,50			21,00	11x6	41,00	10,50
0431/250	25,30	17,20			21,00	11x6	41,00	10,50
0431.10/8/250	25,30	17,20			21,00	11x6	42,00	8,00