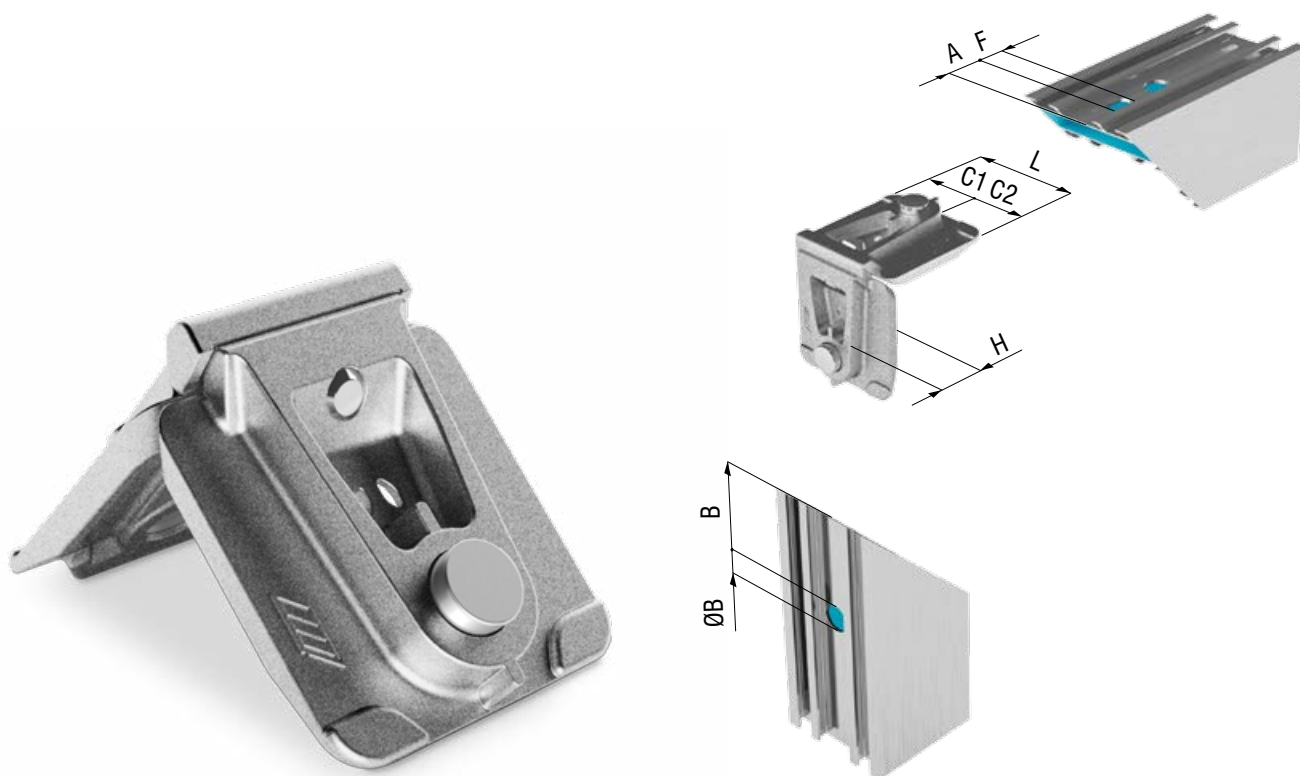


MONTEBIANCO 3



Squadra di giunzione angolare in alluminio pressofuso, con pulsanti di ancoraggio a scatto rivolti all'esterno e vite di serraggio su corpo squadra filettata. **Attrezzatura di serraggio richiesta:** chiave esagonale.

Die cast aluminium threaded corner joint with spring loaded buttons. **Tools required for tightening:** hex wrench.



ART. N.	L	H	C1	C2	A	F	B	ØB
0315/250	23,90	10,50			14,50	11x6	38,00	10,50
0316/250	17,40	10,30			14,50	11x6	37,50	10,50
0319/250	20,30	9,30			12,00	11x6	35,00	10,50
0321.9/250	31,80	8,50			11,00	11x6	34,00	9,00
0324/100	46,40	38,40			14,00	13x6	36,50	10,50
0332.10/8C/250	25,00	8,10			12,50	Ø9	36,00	8,00
0332.10C/250	25,00	8,10			12,50	Ø9	35,00	10,50
0335DX/250	34,50	14,00	10,40	24,10	14,00	14x6	36,50	10,50
0335DX.10/8/250	34,50	14,00	10,40	24,10	14,00	14x6	37,50	8,00
0335SX/250	34,50	14,00	24,10	10,40	14,00	14x6	36,50	10,50
0338/250	29,60	11,70			16,00	11x6	45,00	10,50
0339/250	34,50	13,60			14,00	Ø9	36,00	10,50
0341SX.8/250	25,40	10,30	6,70	18,70	14,50	11x6	36,00	8,00
0342/250	44,50	10,80			14,50	11x6	36,00	10,50
0349/250	35,90	9,90			14,50	11x6	36,00	10,50
0349.10/8/250	35,90	9,90			14,50	11x6	37,00	8,00
0353.9/250	16,40	8,20			11,00	11x6	33,00	9,00
0355FDX/250	22,60	13,80	13,80	8,80	21,00	11x6	41,00	10,50
0355FDX.10/8/250	22,60	13,80	13,80	8,80	21,00	11x6	42,00	8,00

MONTEBIANCO 3



ART. N.	L	H	C1	C2	A	F	B	ØB
0355FSX/250	22,60	13,80	8,80	13,80	21,00	11x6	41,00	10,50
0355FSX.10/8/250	22,60	13,80	8,80	13,80	21,00	11x6	42,00	8,00
0363/250	20,30	17,30			21,00	11x6	41,00	10,50
0365S/250	26,20	10,40			14,50	11x6	36,50	10,50
0366.8/250	19,30	9,20			12,00	11x6	44,00	8,00
0367DX/125	28,60	14,00	10,40	18,20	14,00	14x6	36,50	10,50
0367SX/125	28,60	14,00	18,20	10,40	14,00	14x6	36,50	10,50
0370/250	22,60	10,60			14,00	11x6	36,00	10,50
0370.10/8/250	22,60	10,60			14,00	11x6	37,00	8,00
0371DX.9/250	34,60	8,20	23,10	11,50	11,00	11x6	33,00	9,00
0371SX.9/250	34,60	8,20	11,50	23,10	11,00	11x6	33,00	9,00
0373/250	39,40	9,90			14,50	11x6	36,00	10,50
0378.10/8C/250	14,90	7,90			11,00	11x6	33,50	8,00
0378.10C/250	14,90	7,90			11,00	11x6	32,50	10,50
0379/250	31,80	14,20			14,50	11x6	36,50	10,50
0380/250	17,80	10,30			14,50	11x6	37,50	10,50
0380.10/8/250	17,80	10,30			14,50	11x6	38,50	8,00
0381/250	38,50	10,30			12,00	11x6	36,00	10,50
0391/250	22,50	10,60			14,00	11x6	36,50	10,50
0397F/250	36,30	14,70			21,00	11x6	41,00	10,50
0401F/250	35,90	13,70			21,00	11x6	41,00	10,00
0403F/250	36,00	14,70			21,00	11x6	41,00	10,50
0404/250	23,90	10,50			14,50	11x6	36,50	10,50
0404.10/8/250	23,90	10,50			14,50	11x6	37,50	8,00
0404.10/9/250	23,90	10,50			14,50	11x6	37,00	9,00
0404.8/250	23,90	10,50			14,50	11x6	37,50	8,00
0404.X/250	23,90	10,50			14,50	11x6	36,50	10,50
0405F/250	36,00	29,20			21,00	11x6	41,00	10,50
0406F/250	35,90	30,50			21,00	11x6	41,00	10,50
0409F/250	28,50	14,50			21,00	11x6	41,00	10,50
0409F.MX/250	28,50	14,50			21,00	11x6	41,00	10,50
0410F/250	23,00	14,00			21,00	11x6	41,00	10,50
0410F.10/8/250	23,00	14,00			21,00	11x6	42,00	8,00
0414/250	50,00	10,00			14,50	11x6	36,00	10,50
0414.10/8/250	50,00	10,00			14,50	11x6	37,00	8,00
0415.11/10/250	36,50	10,20			14,50	11x6	39,00	10,00