



Esquadros Alumínio Aperto Rápido

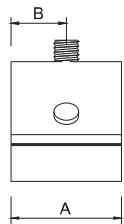
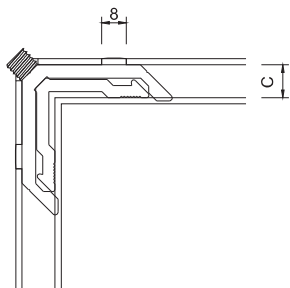
Descrição

Esquadro Alumínio NT47

A - 18; 22; 25; 32;
34; 36; 37; 41

B - Centrado;
Descentrado

C - 11 a 14 mm



Ref. RN 040



Descrição

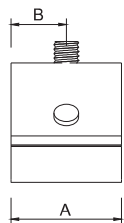
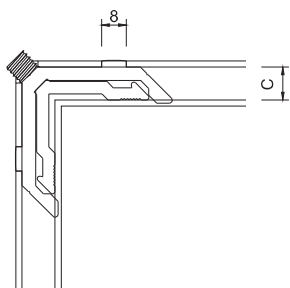
Esquadro Alumínio NT47

A - 18; 22; 25; 32;
34; 36; 37; 41

B - Centrado;
Descentrado

C - 14 a 18 mm

Ref. RN 041



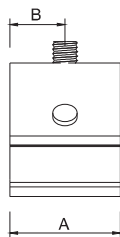
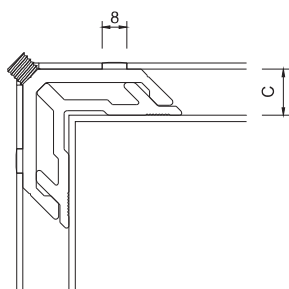
Descrição

Esquadro Alumínio NT47

A - 18; 22; 25; 32;
34; 36; 37; 41

B - Centrado;
Descentrado

C - 18 a 23 mm



Ref. RN 042



Descrição

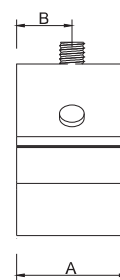
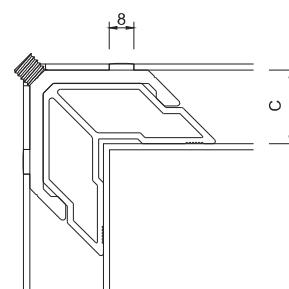
Esquadro Alumínio NT47

A - 18; 22; 25; 32;
34; 36; 37; 41

B - Centrado;
Descentrado

C - 22 a 25 mm

Ref. RN 043



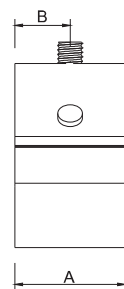
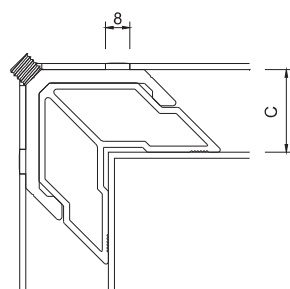
Descrição

Esquadro Alumínio NT47

A - 18; 22; 25; 32;
34; 36; 37; 41

B - Centrado;
Descentrado

C - 24 a 27 mm

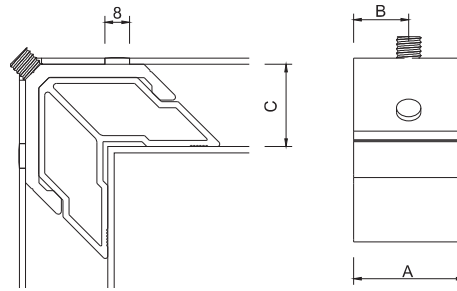


Ref. RN 044





Ref. RN 045

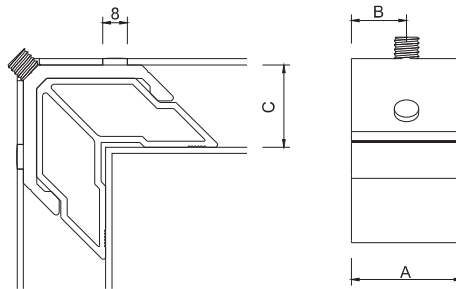


Descrição

Esquadro Alumínio NT47
 A - 18; 22; 25; 32;
 34; 36; 37; 41
 B - Centrado;
 Descentrado
 C - 27 a 31 mm

Descrição

Esquadro Alumínio NT47
 A - 18; 22; 25; 32;
 34; 36; 37; 41
 B - Centrado;
 Descentrado
 C - 31 a 35 mm



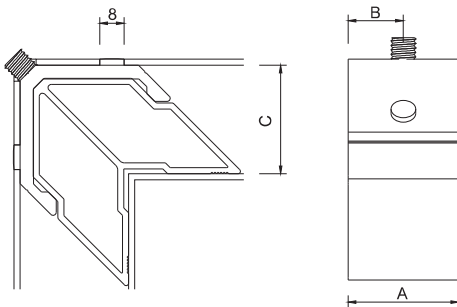
Ref. RN 046



Descrição

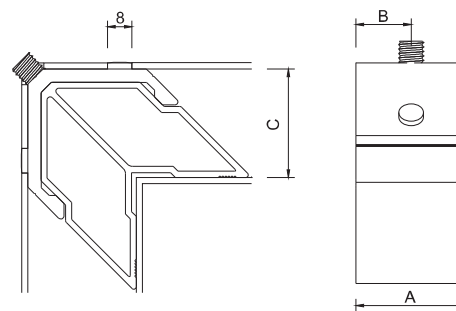
Esquadro Alumínio NT47
 A - 18; 22; 25; 32;
 34; 36; 37; 41
 B - Centrado;
 Descentrado
 C - 34 a 39 mm

Ref. RN 047



Descrição

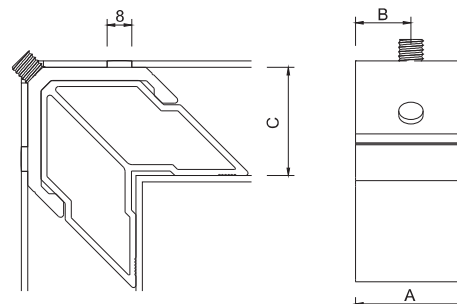
Esquadro Alumínio NT47
 A - 18; 22; 25; 32;
 34; 36; 37; 41
 B - Centrado;
 Descentrado
 C - 36 a 41 mm



Ref. RN 048



Ref. RN 049



Descrição

Esquadro Alumínio NT47
 A - 18; 22; 25; 32;
 34; 36; 37; 41
 B - Centrado;
 Descentrado
 C - 41 a 46 mm