

# FICHA TÉCNICA

## COMPÁS INOX EXTENSIBLE

# STAC

El artículo "COMPÁS INOX EXTENSIBLE" ha sido sometido a ensayos internos según las normas:

**UNE-EN 13126-5.** Herrajes para la edificación. Herrajes para ventanas y puertas balconeras. Requisitos y métodos de ensayo. Parte 5: Dispositivos limitadores de apertura de ventanas y puertas balconeras.

Con los siguientes resultados:

Durabilidad: **15000 ciclos, con resultado CONFORME.**

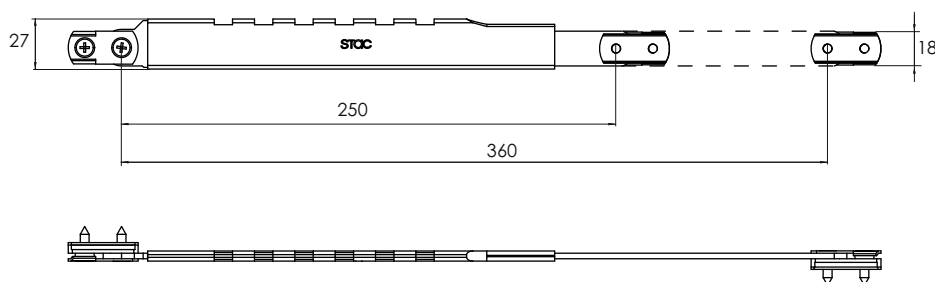
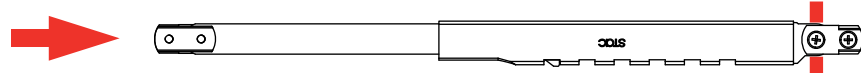
**UNE-EN 1670.** Herrajes para la edificación. Resistencia a la corrosión. Requisitos y métodos de ensayo.

Con resultado: **Grado 4** (240 horas).

MATERIALES:

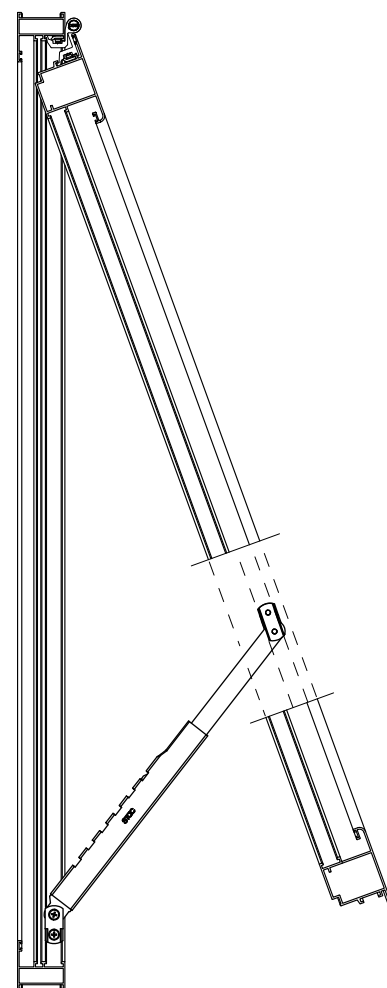
- Acero inoxidable AISI 304.

**F Max.=980N**



PARA SERIES 40/20 Y CÁMARA EUROPEA. Se suministra con calzos para adaptarlos al canal europeo y también con calzos planos.

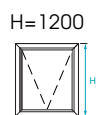
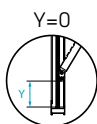
REF. 18009



# FICHA TÉCNICA

## COMPÁS INOX EXTENSIBLE

# STAC



	X Max.	X Unblock
<b>800</b>	380	430
<b>1000</b>	360	400
<b>1200</b>	340	385
<b>1400</b>	330	390
<b>1600</b>	320	360

	X Max.	X Unblock
<b>100</b>	380	430
<b>200</b>	430	480
<b>300</b>	565	490
<b>400</b>	575	640
<b>500</b>	700	770

