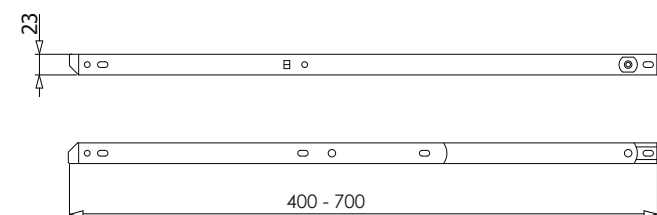


13 COMPÁS INOXIDABLE MURO CORTINA



REF.	Medida (mm)	Altura Máx. (mm)	Ancho Máx. (mm)	Peso Máx. (Kg)	Ángulo Apertura (°)	Espesor (mm)
18011 ¹	455	1200	1500	80	30/25*	17,5
18012 ¹	705	2200	2200	130	20/10*	16,5

Consultar catálogo técnico de compases para configuraciones. *con limitación

ACCESORIOS COMPASES

14 Regulación en altura compás proyectante **18200** (juego)



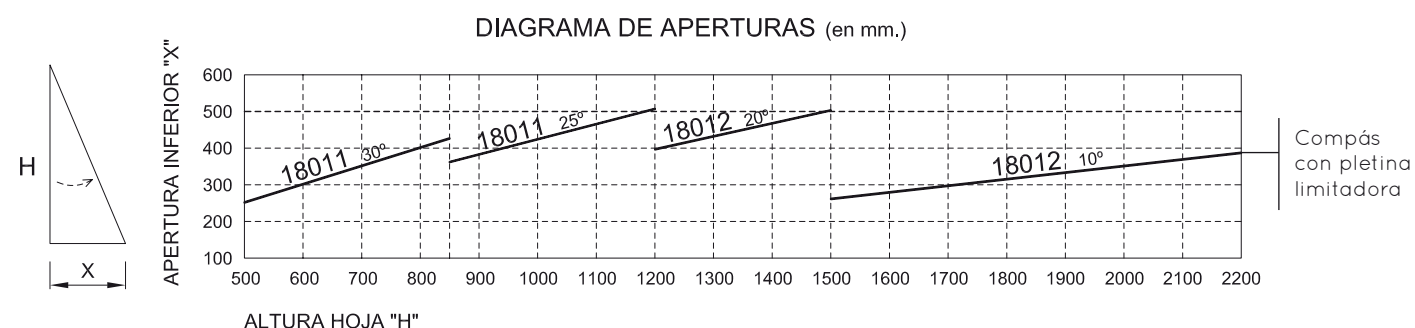
15 Pletina limitadora compás muro grande **0518014**



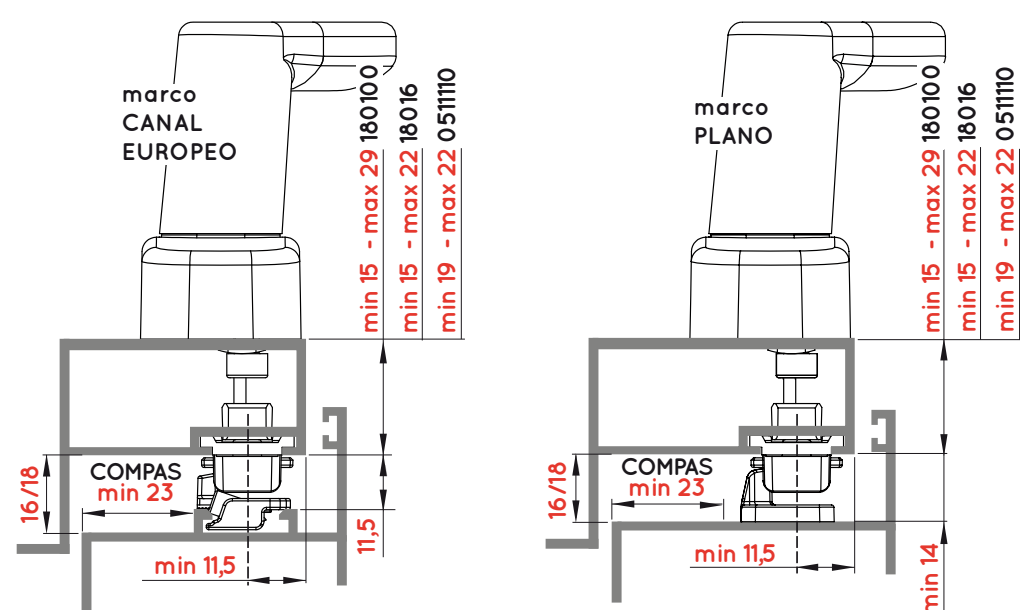
Esta pletina limita la apertura del compás 18012 a 10°.

Ver diagrama de aperturas

DIAGRAMA DE APERTURAS (en mm)

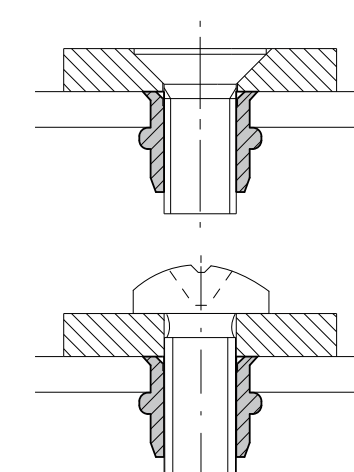


MEDIDAS SECCIÓN



FIJACIÓN

Compases, elementos de regulación de altura y puntos de cierre ocultos.



■ TUERCA REMACHABLE M5

OTROS ACCESORIOS PARA PROYECTANTE

COMPÁS INOXIDABLE NORMAL

REF.	Medida (mm)	Altura Máx. (mm)	Ancho Máx. (mm)	Peso Máx. (kg)	Ángulo Apertura (°)
18004 ¹	200	350	1200	8	70
18005 ¹	300	550	1200	12	87
18006 ¹	400	750	1200	16	87
18007 ¹	500	1000	1200	20	40
18008 ¹	615	1100	1200	22	40

COMPÁS INOXIDABLE REFORZADO

REF.	Medida (mm)	Altura Máx. (mm)	Ancho Máx. (mm)	Peso Máx. (kg)	Ángulo Apertura (°)
18001 ¹	260	550	1200	33	87
18002 ¹	400	900	1200	52	87
18003 ¹	570	1300	1200	70	87

COMPÁS INOX. EXTENSIBLE

REF.	ACABADO
18009 ¹	ACERO

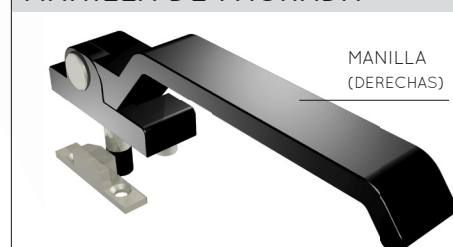
* XX se corresponde con el código de acabado: 01 Blanco, 02 Negro, etc.

¹Por cada referencia va 1 juego de compases, es decir 2 unidades.

16 COMPÁS INOX. PLANO

REF.	ACABADO
18010 ¹	ACERO

MANILLA DE FACHADA



REF.	TIPO DE APERTURA	ALTURA PIVOTE
1511XX*	DERECHAS	28,5
1512XX*	IZQUIERDAS	
1521XX*	DERECHAS	32
1522XX*	IZQUIERDAS	

ELEMENTOS INDIVIDUALES

PIVOTES	ALTURA
154000 PIVOTE MINI	25
154100 PIVOTE CORTO	28,5
154200 PIVOTE LARGO	32

CERRADEROS	ALTURA
153100 CERRADERO CORTO	10,50
153200 CERRADERO LARGO	13,50

CIERRE ORIÓN Cierre de presión

REF.	TIPO DE APERTURA	CIERRE
1501XX*	DERECHAS	MANILLA
1502XX*	IZQUIERDAS	MANILLA
1503XX*	INTERIOR	CONTRA-CIERRE
1504XX*	EXTERIOR	CONTRA-CIERRE

