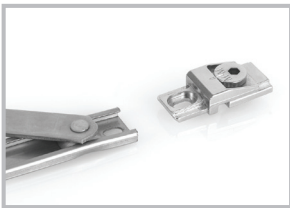


REF.	MEDIDA DO COMPASSO (mm)	PESO MÁXIMO DA FOLHA (kg)	MEDIDA DA FOLHA min / máx. (mm)	ÂNGULO DE ABERTURA
23/263	262,9	50	280 / 762	75°
23/415	414,9	63	457 / 1120	87°
23/567	566,9	75	610 / 1321	90°

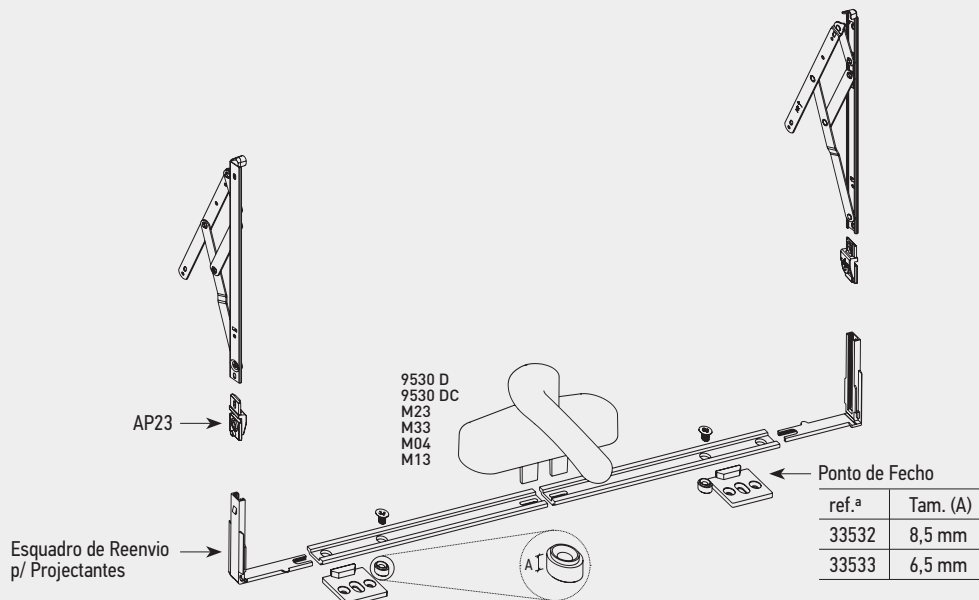


AP23
Regulador de fixação



COMPASSO PROJECTANTE
INOX 304

COMPASSO PROJECTANTE PROJECTING COMPASS COMPÁS PROYECTANTE COMPAS DE PROJECTION



EMBALAGEM - PACKAGING
EMPAQUETADO - EMBALLAGE

6 pares por caixa
6 pairs per box
6 pares por caja
6 paires par boîte

MATERIAIS - MATERIALS
MATERIALES - MATERIAUX

inox (304) - zamak
stainless steel (304) - zamak
acero inox (304) - zamak
inox (304) - zamak

FIXAÇÃO - FIXING
FIJACIÓN - FIXATION

parafusos incluídos
screws included
tornillos incluidos
vis inclus

ACABAMENTO - FINISHING
ACABADOS - FINITION

NORMA - STANDARD
NORMA - NORME

EN 1670
EN 13126-10

OBSERVAÇÕES - COMMENTS
OBSERVACIONES - OBSERVATIONS

AP23 - 24 unidades por caixa
24 pieces per box
24 unidades por caja
24 piezas par boîte

Esq. Reenvio - 50 unidades por caixa
50 pieces per box
50 unidades por caja
50 piezas par boîte

33532/33533 - 50 unidades por caixa
50 pieces per box
50 unidades por caja
50 piezas par boîte