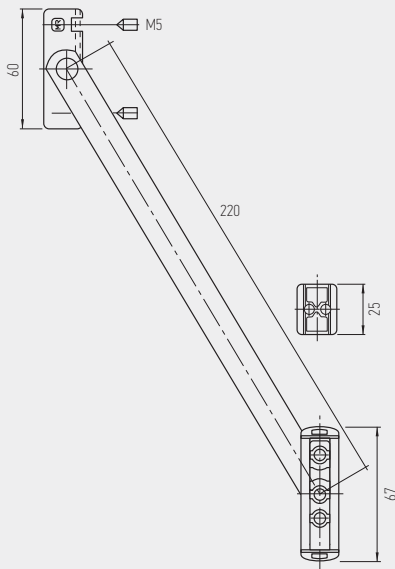


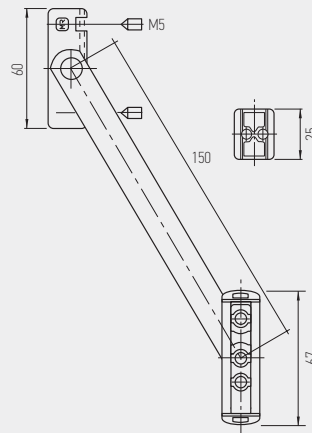
MR 02

MR 01

COMPASSO PARA C. EUROPEIA COMPASS FOR E.G. SERIES COMPÁS PARA C. EUROPEO COMPAS POUR C. EUROPÉENNE



COMPASSO C.E. MR02



COMPASSO C.E. MR01

EMBALAGEM - PACKAGING
EMPAQUETADO - EMBALLAGE

50 unidades por caixa
50 pieces per box
50 unidades por caja
50 pieces par boîte

MATERIAIS - MATERIALS
MATERIALES - MATERIAUX

alumínio - zamak - inox
aluminium - zamak - stainless steel
aluminio - zamak - acero inox
aluminium - zamak - inox

FIXAÇÃO - FIXING
FIJACIÓN - FIXATION

parafusos incluídos
screws included
tornillos incluidos
vis inclus

ACABAMENTO - FINISHING
ACABADOS - FINITION

anodizado / zincado
anodized / zinc plated
anodizado / zincado
anodisé / zingué

NORMA - STANDARD
NORMA - NORME

EN 1670
prEN 13126-5

OBSERVAÇÕES - COMMENTS
OBSERVACIONES - OBSERVATIONS