



# MP105



# MP205



PT

v3.0  
REV:10/2019

## MANUAL DO UTILIZADOR/INSTALADOR

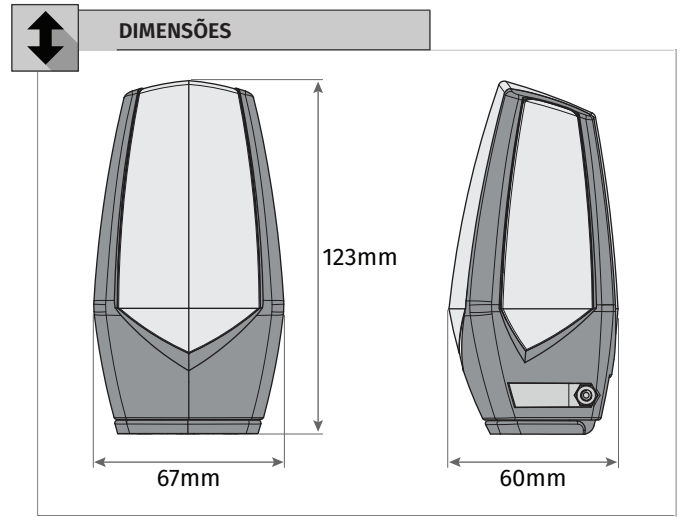


	Este produto está certificado de acordo com as normas de segurança da Comunidade Europeia (CE).
	Este produto está em conformidade com a Diretiva 2011/65/UE do Parlamento Europeu e do Conselho, de 8 de Junho de 2011, relativa à restrição do uso de determinadas substâncias perigosas em equipamentos elétricos e eletrónicos.
	(Aplicável em países com sistemas de reciclagem). Esta marcação indica que o produto e acessórios eletrónicos (ex. carregador, cabo USB, material eletrónico, comandos, etc.) não devem ser descartados como outros resíduos domésticos, no final da sua vida útil. Para evitar possíveis danos ao ambiente ou à saúde humana, decorrentes da eliminação descontrolada de resíduos, separe estes itens de outros tipos de resíduos e recicle-os de forma responsável, para promover a reutilização sustentável dos recursos materiais. Os utilizadores domésticos devem entrar em contacto com o revendedor onde adquiriram este produto ou com a Agência do Ambiente Nacional, para obter detalhes sobre onde e como podem levar esses itens para reciclagem ambientalmente segura. Os utilizadores empresariais devem contactar o seu fornecedor e verificar os termos e condições do contrato de compra. Este produto e os seus acessórios eletrónicos não devem ser misturados com outros resíduos comerciais para lixo.
	Esta marcação indica que o produto e acessórios eletrónicos (ex. carregador, cabo USB, material eletrónico, comandos, etc.), são passíveis de descargas elétricas, pelo contacto direto ou indireto com eletricidade. Seja prudente ao manusear o produto e respeite todas as normas de segurança indicadas neste manual.

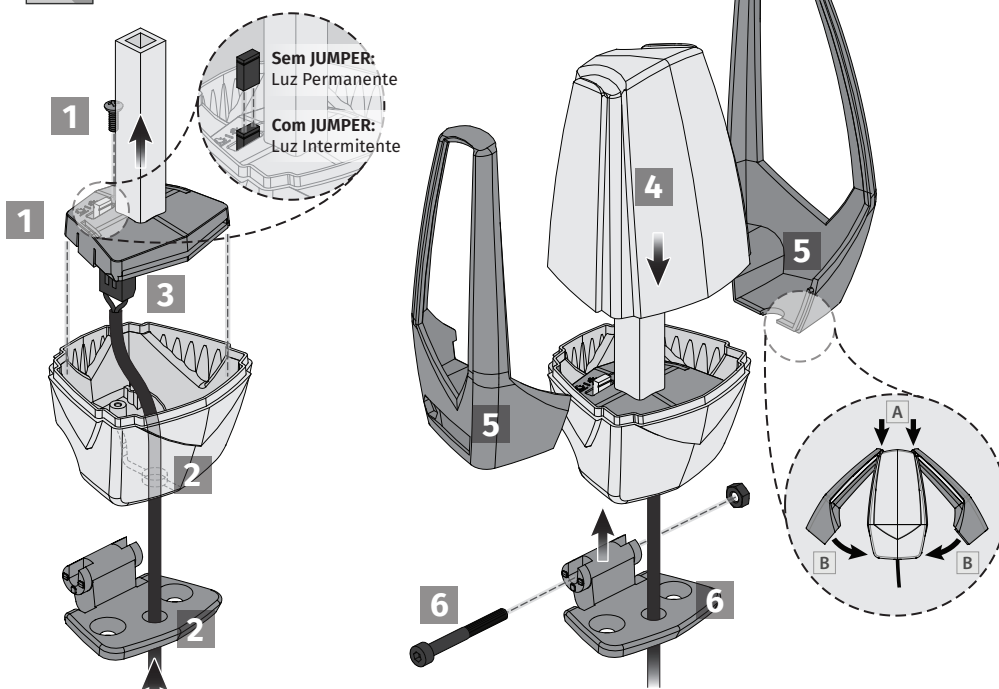
- É importante para a sua segurança que estas instruções sejam seguidas.
- Mantenha estas instruções num local seguro para futura referência.
- A ELECTROCELOS S.A. não se responsabiliza pelo incorreto uso do produto, ou pelo uso que não aquele para o qual foi projetado.
- A ELECTROCELOS S.A. não se responsabiliza se as normas de segurança não forem cumpridas na instalação do equipamento, nem por qualquer deformação que possa ocorrer ao mesmo.
- A ELECTROCELOS S.A. não se responsabiliza pela insegurança e incorreto funcionamento do produto quando usados componentes que não vendidos por si.
- Este produto foi desenhado e produzido estritamente para o uso indicado neste manual.

- Qualquer outro uso que não o expressamente indicado pode danificar o produto e/ou pode causar danos físicos e materiais, além de invalidar a garantia.
- Não faça quaisquer alterações aos componentes do motor e/ou respetivos acessórios.
- O utilizador não deverá, em circunstância nenhuma, tentar reparar ou afinar o equipamento, devendo para esse efeito chamar um técnico qualificado.
- O instalador deverá ter conhecimentos profissionais certificados a nível de montagens mecânicas de automatismos. Deverá também ser capaz de realizar ligações eléctricas cumprindo todas as normas aplicáveis.
- O instalador deve informar o cliente de como manusear o produto em caso de emergência e providenciar o manual do mesmo.
- Este aparelho pode ser utilizado por crianças com oito ou mais anos de idade e pessoas cujas capacidades físicas, sensoriais ou mentais sejam reduzidas, ou por pessoas sem experiência ou conhecimentos se a ele foi dada supervisão ou instruções no que respeita ao uso do aparelho de uma maneira segura e compreendido os perigos envolvidos. As crianças não devem brincar com o aparelho. A limpeza e manutenção pelo utilizador não devem ser efetuadas por crianças sem supervisão.
- Automatismo alimentado a muito baixa tensão de segurança, com placa eletrónica/central eletrónica/unidade de controlo.
- O instalador, antes de efetuar a montagem, tem que verificar se o intervalo de temperatura indicado no automatismo é adequado à localização da instalação.
- Caso o automatismo seja para instalar a uma cota superior a 2,5 m acima do nível do solo ou outro nível de acesso, deverão ser seguidas as prescrições mínimas de segurança e de saúde para a utilização pelos trabalhadores de equipamentos de trabalho no trabalho da Diretiva 2009/104/CE do Parlamento Europeu e do Conselho, de 16 de setembro de 2009.
- Com a finalidade de proteger os cabos elétricos contra os esforços mecânicos, deve utilizar canalização para os fios elétricos, essencialmente no cabo da alimentação.

MP105	Cor da luz emitida: Branco
MP205	Cor da luz emitida: Laranja
<ul style="list-style-type: none"> <li>• Pirlâmpas universais LED;</li> <li>• Compatível em todo o tipo de centrais;</li> <li>• Programáveis para luz intermitente e fixa (Ver JUMPER).</li> </ul>	
• Alimentação	12V a 230Vac/dc
• Potência	+/- 3w
• Ângulo de iluminação	360°
• Fluxo luminoso	120 lm
• Frequência de intermitência	1Hz
• Temperatura de funcionamento	-25° C a +55° C
• Grau de Proteção	IP54
• Material de construção	ABS   Policarbonato



## INSTALAÇÃO



**1** Desaperte o parafuso de fixação do PCB e remova o mesmo da base.

**2** Passe o cabo pelo suporte e pelo furo da base.

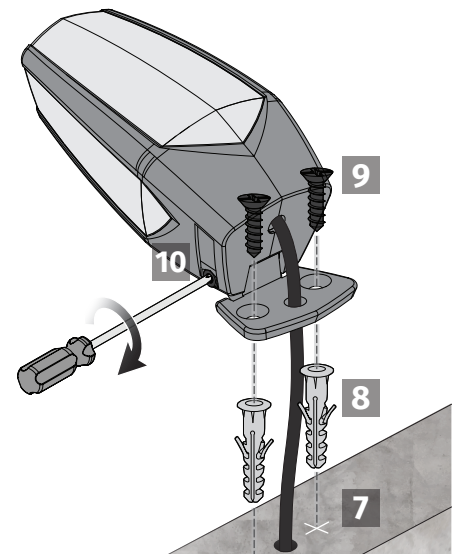
**3** Faça as ligações no PCB.

*Volte a apertar o PCB na base do pirlampo.*

**4** Junte a tampa com a base e segure.

**5** Coloque as laterais, encaixando primeiro em cima (A) e depois em baixo (B).

**6** Coloque o suporte no pirlampo e aperte ligeiramente o parafuso.



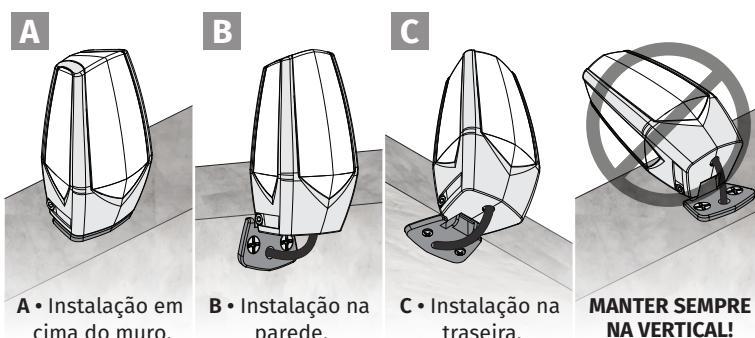
**7** Para facilitar a instalação, rode o pirlampo e faça as marcações dos furos.

**8** Fure, coloque buchas, e aplique o pirlampo.

**9** Coloque os parafusos e aperte-os na totalidade.

**10** Coloque o pirlampo na posição final e aperte o parafuso totalmente.

## POSIÇÕES DE INSTALAÇÃO



**A** • Instalação em cima do muro.

**B** • Instalação na parede.

**C** • Instalação na traseira.

**MANTER SEMPRE NA VERTICAL!**

## ESQUEMA DE LIGAÇÕES

