

OSIOBATENTE ANODIZADO

ANODIZED TILT AND TURN
OSIOBATIENTE ANODIZADO
OSCILLO-BATTANT ANODISÉ

5100
5101 AM



AFINAÇÃO ARO FIXO
FIXED ARM SETTING
AFINACION ARO FIJO
REGLAGE DE BRAS FIXE



OPÇÕES · OPTIONS
OPCIONES · OPTIONS

KIT VERTICAL
KIT HORIZONTAL
COMPASSO ADICIONAL
OB 09701/ 09707 P. FECHO COM AF
OB 1013 SUPLEMENTO P. FECHO
MICRO
COMPASSO MINI 34/45
COMPASSO 38/55
COMPASSO 55/90
COMPASSO 90/120



QUAD

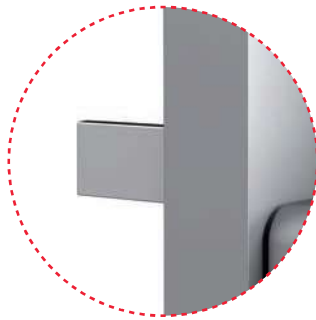
LINHA ANODIZADA / LACADA

ANODIZED / POWDER PAINTING LINE

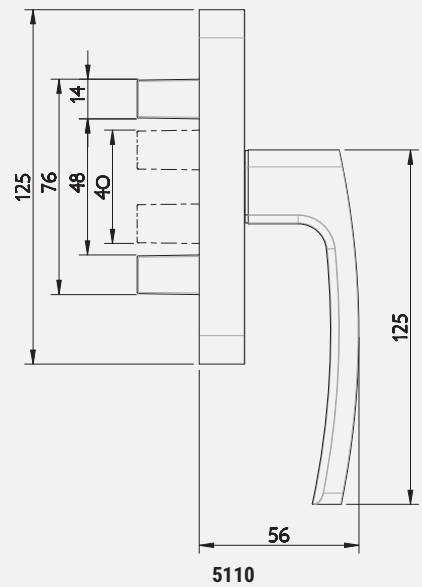
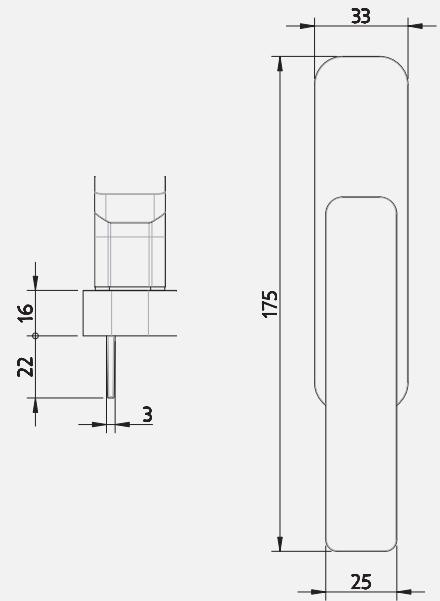
LÍNEA ANODIZADA / LACADO

LIGNE ANODISÉ / LAQUÉ

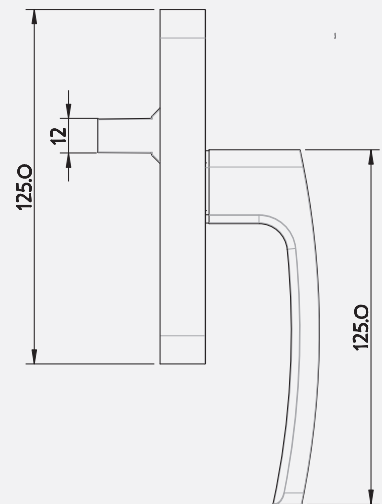
5110



5120 1P



5110



5120

EMBALAGEM - PACKAGING
EMPAQUETADO - EMBALLAGE

12 unidades por caixa
12 pieces per box
12 unidades por caja
12 pieces par boîte

MATERIAIS - MATERIALS
MATERIALES - MATERIAUX

Alumínio - Zamak - Inox
Aluminium - Zamak - Stainless steel
Aluminio - Zamak - Acero inox
Aluminium - Zamak - Inox

FIXAÇÃO - FIXING
FIJACIÓN - FIXATION

Parafusos incluídos
Screws included
Tornillos incluidos
Vis inclus

ACABAMENTO - FINISHING
ACABADOS - FINITION

Lacado
Powder painting
Lacado
Laqué

Anodizado
Anodized
Anodizado
Anodisé

NORMA - STANDARD
NORMA - NORME

EN 1670
EN 13126-4

5140



EMBALAGEM - PACKAGING
EMPAQUETADO - EMBALLAGE

12 unidades por caixa
12 pieces per box
12 unidades por caja
12 pieces par boîte

MATERIAIS - MATERIALS
MATERIALES - MATERIAUX

Alumínio - Zamak - Inox
Aluminium - Zamak - Stainless steel
Aluminio - Zamak - Acero inox
Aluminium - Zamak - Inox

FIXAÇÃO - FIXING
FIJACIÓN - FIXATION

Parafusos incluídos
Screws included
Tornillos incluidos
Vis inclus

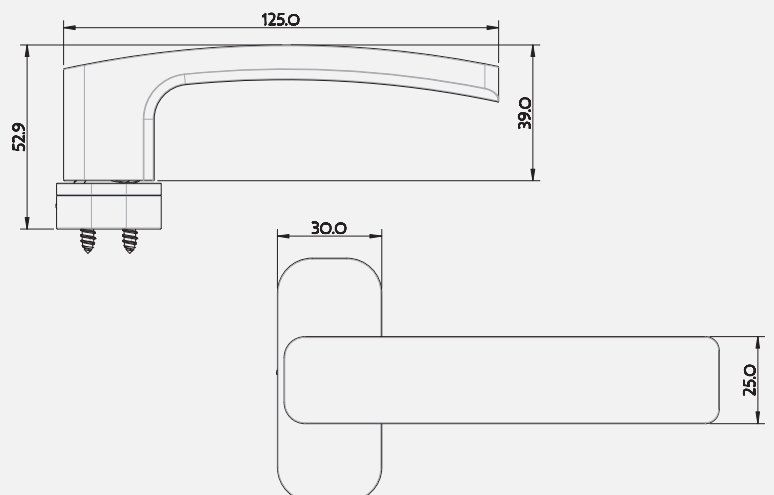
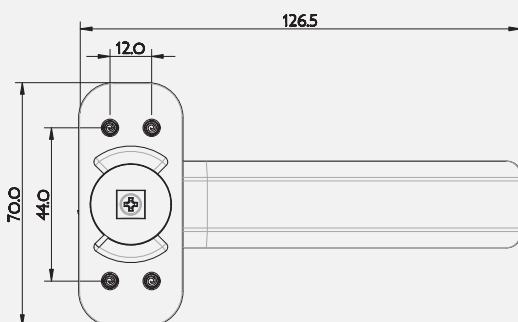
ACABAMENTO - FINISHING
ACABADOS - FINITION

Lacado
Powder painting
Lacado
Laqué

Anodizado
Anodized
Anodizado
Anodisé

NORMA - STANDARD
NORMA - NORME

EN 1670
EN 13126-4



5160



EMBALAGEM - PACKAGING
EMPAQUETADO - EMBALLAGE

24 unidades por caixa
24 pieces per box
24 unidades por caja
24 pieces par boîte

MATERIAIS - MATERIALS
MATERIALES - MATERIAUX

Alumínio - Zamak - Inox
Aluminium - Zamak - Stainless steel
Aluminio - Zamak - Acero inox
Aluminium - Zamak - Inox

FIXAÇÃO - FIXING
FIJACIÓN - FIXATION

Parafusos incluídos
Screws included
Tornillos incluidos
Vis inclus

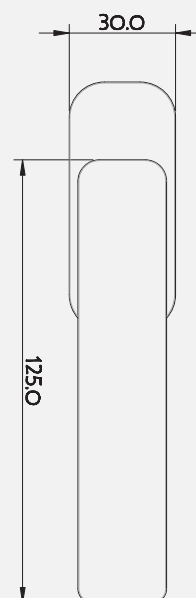
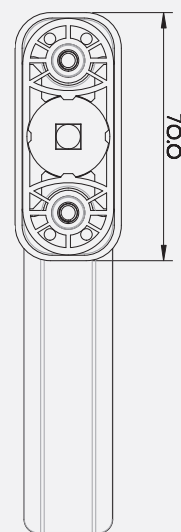
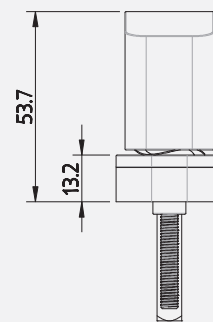
ACABAMENTO - FINISHING
ACABADOS - FINITION

Lacado
Powder painting
Lacado
Laqué

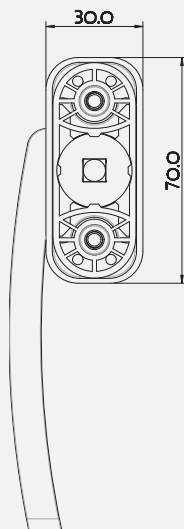
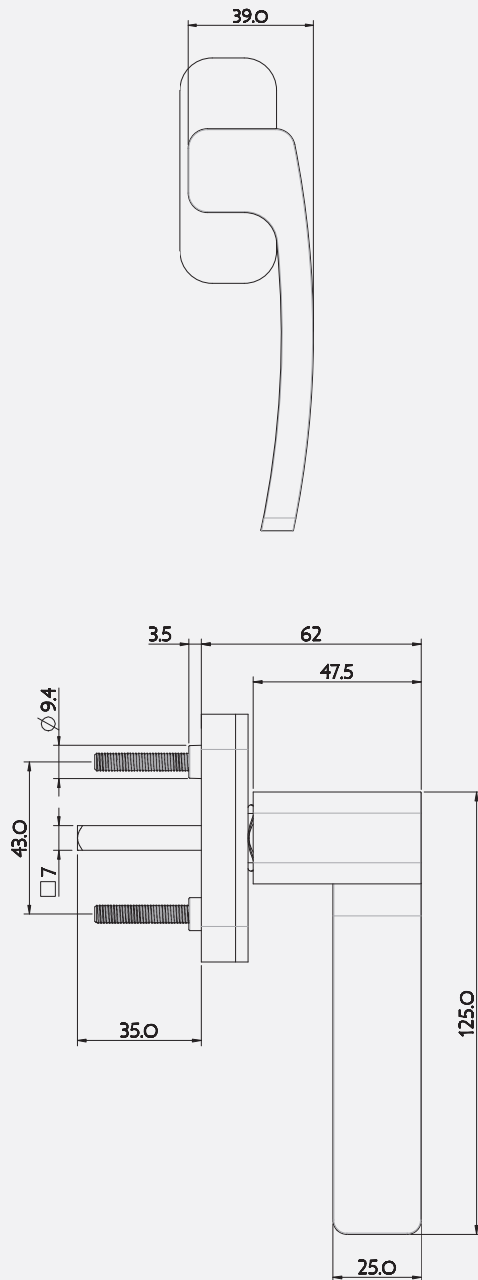
Anodizado
Anodized
Anodizado
Anodisé

NORMA - STANDARD
NORMA - NORME

EN 1670
EN 13126-4



5180 (ESQ.)
5185 (DIR.)



EMBALAGEM - PACKAGING
EMPAQUETADO - EMBALLAGE

24 unidades por caixa
24 pieces per box
24 unidades por caja
24 pieces par boîte

MATERIAIS - MATERIALS
MATERIALES - MATERIAUX

Alumínio - Zamak - Inox
Aluminium - Zamak - Stainless steel
Aluminio - Zamak - Acero inox
Aluminium - Zamak - Inox

FIXAÇÃO - FIXING
FIJACIÓN - FIXATION

Parafusos incluídos
Screws included
Tornillos incluidos
Vis inclus

ACABAMENTO - FINISHING
ACABADOS - FINITION

Lacado
Powder painting
Lacado
Laqué

Anodizado
Anodized
Anodizado
Anodisé

NORMA - STANDARD
NORMA - NORME

EN 1670
EN 13126-4