

**B0170** \*\*

40



Charnière auto-montable pour portes et pour fenêtres à gorge européenne.

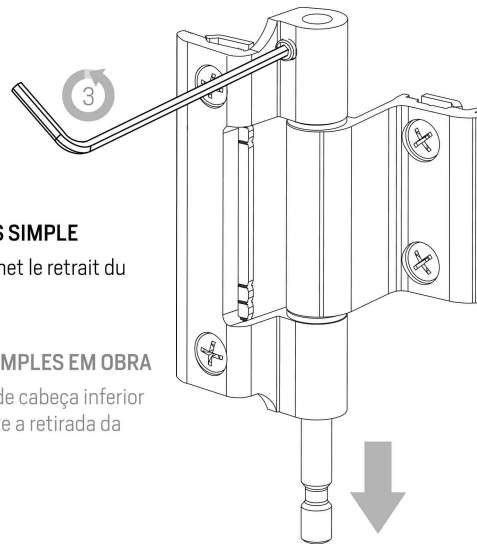
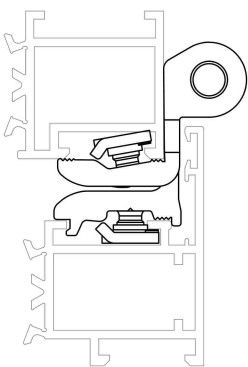
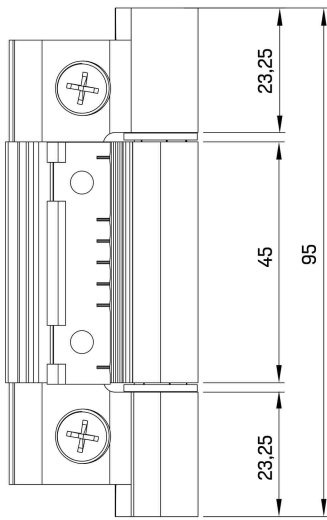
Dobradiça auto montável para janelas de canal europeu.

**CARACTÉRISTIQUES TECHNIQUES:**

- Charnière ambidextre et automontable.
- Elle est livrée complètement montée.
- Elle est recommandée quand il y a de grands efforts transversaux:
  - vantaux > 1200 mm de large ou
  - un rapport longueur/largeur < 2.
- Les platines incorporent un denté spécial pour éviter le fi lage.
- Charge maximum avec deux charnières: 90 kg  
(Voir fiche technique)

**CARACTERÍSTICAS TÉCNICAS:**

- Dobradiça ambidestra e auto montável.
- É fornecida totalmente montada.
- Recomendada quando existem grandes esforços transversais:
  - folhas com largo > 1200 mm o
  - relação alto/largo < 2.
- As barras incorporam um dentado especial para evitar o deslizamento.
- Carga máx. com duas ou mais dobradiças: 90 kg  
(Ver ficha técnica)

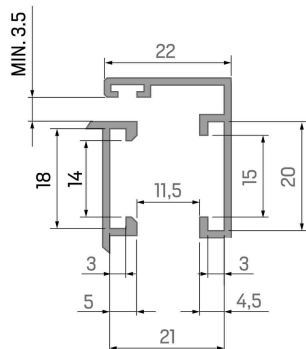


**INSTALLATION PLUS SIMPLE**

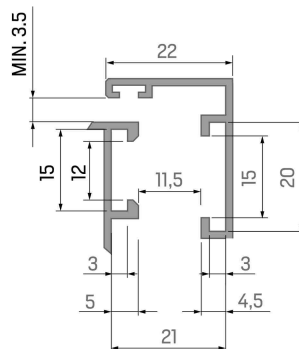
Grâce à la vis qui permet le retrait du boulon.

**MONTAGEM MAIS SIMPLES EM OBRA**

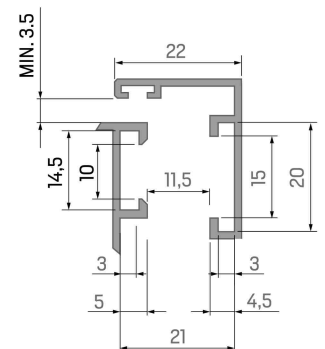
Graças ao parafusos de cabeça inferior sextavada que permite a retirada da cavilha.



**AXE 10**  
EIXO 10



**AXE 10**  
EIXO 10



**AXE 10**  
EIXO 10