

025	D	**
	I	**

50



Charnière auto-montable pour portes et fenêtres à gorge européenne.

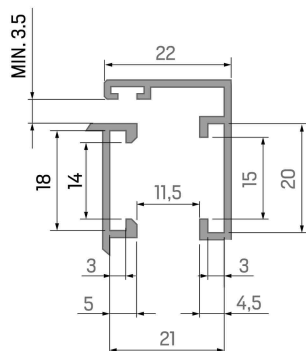
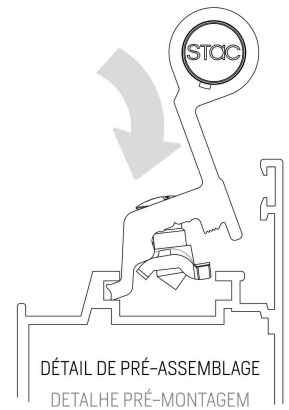
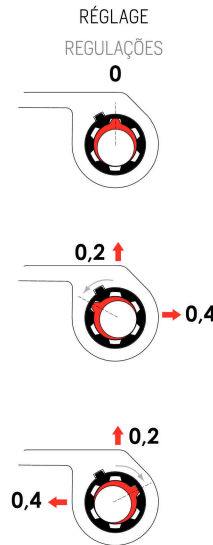
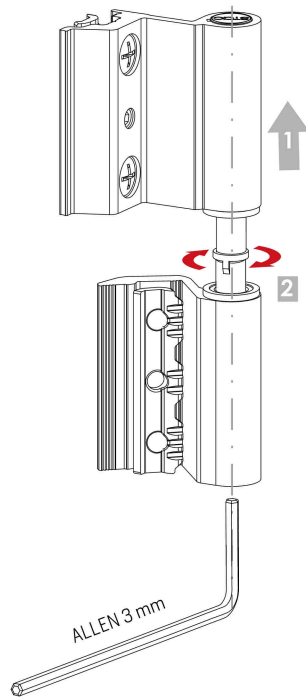
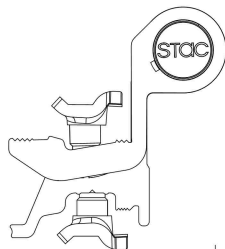
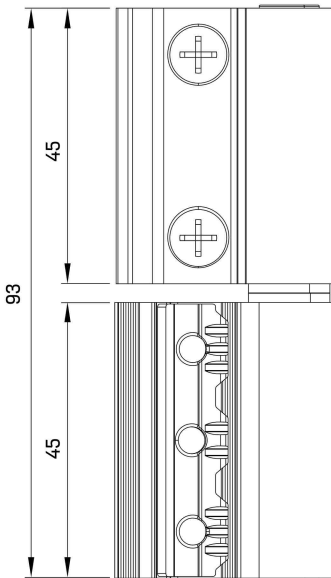
**CARACTÉRISTIQUES TECHNIQUES:**

- Lame vantail universel valable pour la plupart des profils de vantail CE.
- Elle inclut une nouvelle contre-plaque anti-glissement qui double la capacité de serrage de la charnière et améliore le pré-montage.
- Montage 50 % plus rapide.
- Boulon estampé excentrique en acier inox pour clé Allen. Ceci permet le réglage de serrage et horizontal grâce à une clé Allen de 3 mm.
- Charnière réversible à deux lames.
- Elle est livrée complètement montée, aussi bien de droite que de gauche.
- Vis recouvertes de TufLok®: revêtements anti-jeu et anti-grippage.
- Charge maximum: 2 charnières : 60 kg
- Charge maximum: 3 charnières : 75 kg [Voir fiche technique]

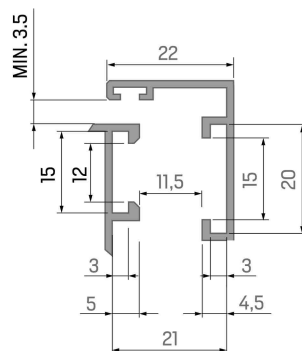
Dobradiça regulável e auto montável para janelas de canal europeu.

**CARACTERÍSTICAS TÉCNICAS:**

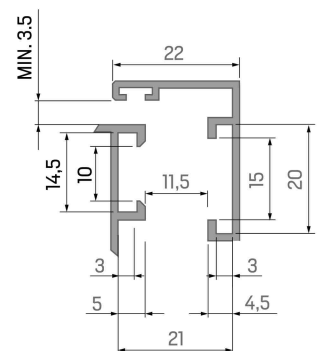
- Pá marco universal válida para grande parte dos perfis de marco CE.
- Inclui um novo contra chapado anti deslizamento que dobra a capacidade de aderência da dobradiça e melhora a pré-montagem.
- Montagem 50% mais rápida.
- Cavilha excêntrica estampada em aço inox, com alojamento para chave Allen. Permite regulação de ajuste e horizontal, através de chave allen de 3 mm.
- Dobradiça reversível de dois corpos.
- Fornece-se totalmente montada a direitas assim como a esquerdas.
- Parafusos com TufLok®: revestimento anti folgas e anti gripagem.
- Carga máxima com 2 dobradiças: 60 kg
- Carga máxima com 3 dobradiças: 75 kg [Ver ficha técnica]



AXE 10  
EIXO 10



AXE 10  
EIXO 10



AXE 10  
EIXO 10