

Dobradiça regulável para portas de câmara europeia, especialmente desenhada para portas de grandes dimensões com peso elevado.

CARACTERÍSTICAS TÉCNICAS:

- A composta de uma chapa de regulação de altura com uma cabeça interior sextavada de elevação que garante um ajuste ótimo.
- Aplica-se sobre o perfil sem necessidade de realizar mecanizados.
- Permite uma regulação horizontal de ± 1 mm, a ainda com a porta colocada
- Rolamento de esferas para uma rotação mais suave e silenciosa.
- O kit é composto de 2 dobradiças mais elementos de regulação e sujeição.
- Carga máxima com 2 ou mais dobradiças: 160 kg
[Ver ficha técnica]

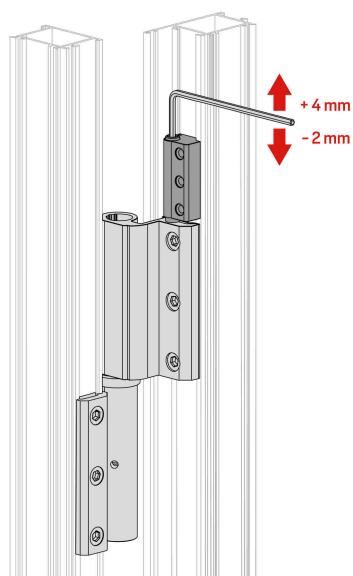
Charnière réglable pour porte à gorge européenne, spécialement conçue pour des portes à grandes dimensions et à un grand poids.

CARACTÉRISTIQUES TECHNIQUES:

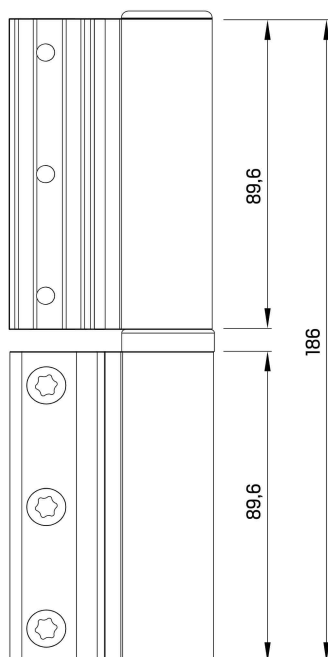
- Elle a une plaque de réglage en hauteur avec une vis sans tête de levage qui garantit un réglage optimal.
- Elle est placée sur le profil sans avoir besoin d'être usiné.
- Elle permet un réglage horizontal de ± 1 mm, même avec la porte en place.
- Roulement avec des boules pour un tour plus doux et silencieux.
- Le kit est composé par 2 charnières plus les éléments de réglage et de fixation.
- Charge maximum avec 2 charnières : 160 kg
[Voir fiche technique]



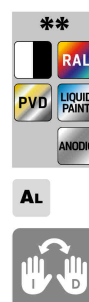
A011	D	**	-160
	I		



Réglage en hauteur
Regulação de altura



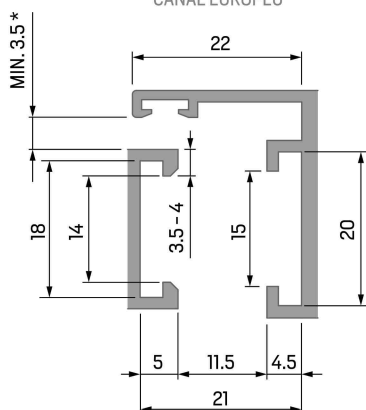
GAINÉ DE CHARNIÈRE TAURUS CLX
REVESTIMENTOS DOBRADIÇAS TAURUS CLX



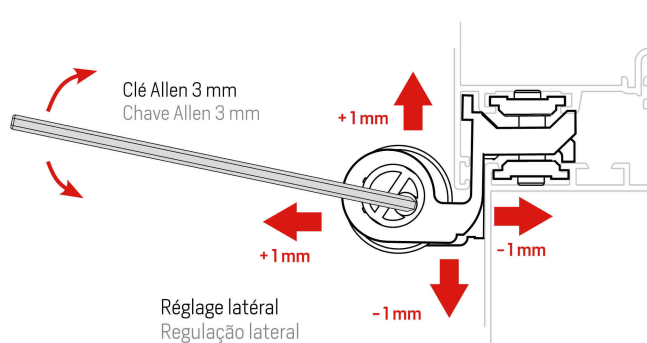
A011F	**	-160
-------	----	------



GORGE EUROPÉENNE
CANAL EUROPEU



AXE 10
EIXO 10



Réglage latéral
Regulação lateral