

A011 D \*\*  
I

12



Charnière réglable pour portes à gorge européenne.

**CARACTÉRISTIQUES TECHNIQUES:**

- Elle est placée sur le profil sans avoir besoin d'être usiné.
- Elle permet un réglage horizontal de  $\pm 1$  mm, même avec la porte en place.
- Elle incorpore une vis sans tête centrale pour éviter le glissement.
- Réglage vertical jusque  $\pm 3$  mm en ajoutant la référence STC-MC-0011.
- Charge maximum avec 2 charnières : 100 kg (Voir fiche technique)

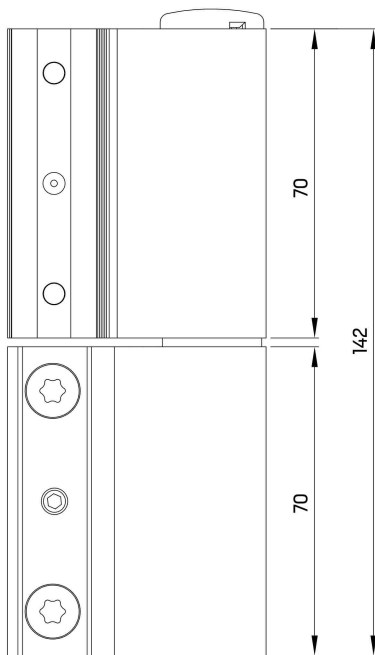
Dobradiça regulável para portas de canal europeu.

**CARACTERÍSTICAS TÉCNICAS:**

- Aplica-se sobre o perfil sem necessidade de realizar mecanizados.
- Permite uma regulação horizontal de  $\pm 1$  mm, ainda com a porta colocada.
- Incorpora um parafuso cabeça interior sextavada central para evitar o deslizamento.
- Regulação vertical de até  $\pm 3$ mm acrescentando a referência STC-MC-0011
- Carga máxima com 2 ou mais dobradiças: 100 kg (Ver ficha técnica)

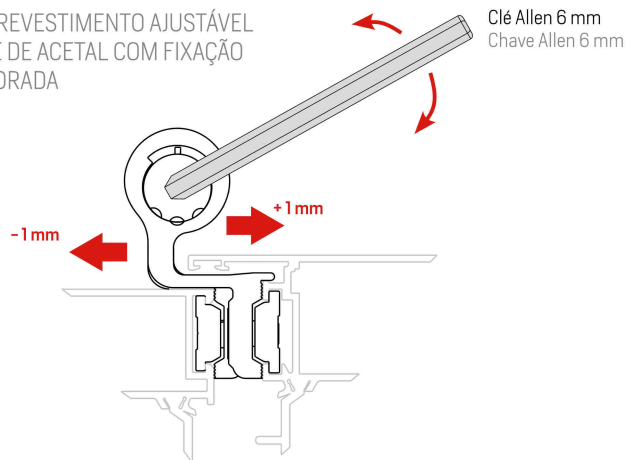
A011X \*\*

12

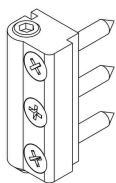


NOUVEAU BOUCHON DE RÉGULATION  
ET NOUVEAU FOURREAU EN ACÉTAL  
AVEC CLIPAGE AMÉLIORÉ

NOVO REVESTIMENTO AJUSTÁVEL  
E BASE DE ACETAL COM FIXAÇÃO  
MELHORADA



KIT RÉGLAGE VERTICAL  $\pm 3$  mm  
KIT DE REGULAÇÃO VERTICAL  $\pm 3$  mm



STC-MC-0011

20



GORGE EUROPÉENNE  
CANAL EUROPEU

