

Dobradiça regulável universal para portas.

Charnière réglable universelle pour portes.

CARACTERÍSTICAS TÉCNICAS:

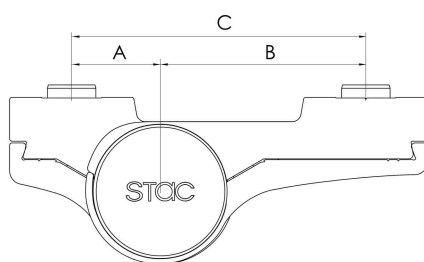
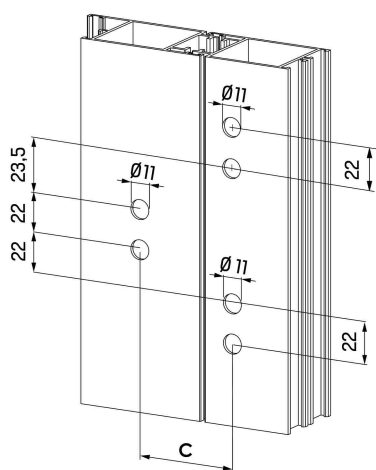
- Recomendada em aplicações mais exigentes: alta frequência de utilização, dimensões limite, etc.
- Regulação micrométrica em 3 dimensões.
- Válidas tanto para aberturas interiores como exteriores.
- Modelo de perfuração regulável que facilita o mecanizado do perfil.
- Disponibilidade de calços para séries com ressalte.
- Testada a 1,000,000 de ciclos com carga de 100 kg de acordo com o número de relatório 16/12559-1551. (Ver ficha técnica)

CARACTÉRISTIQUES TECHNIQUES:

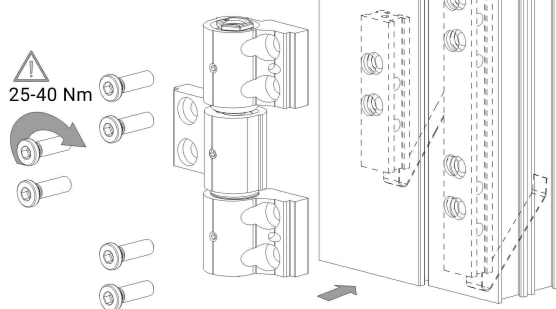
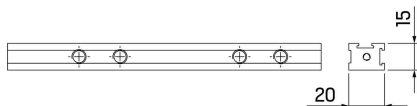
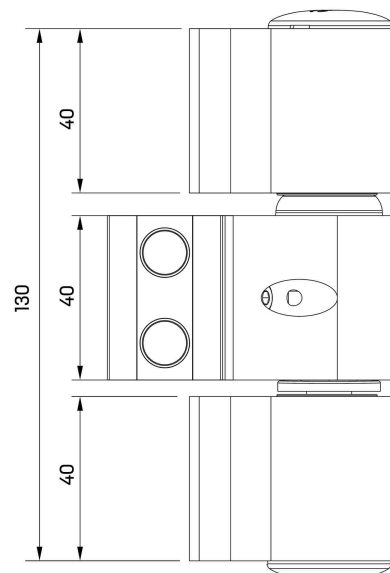
- Elle est recommandée pour les applications plus exigeantes: grande fréquence d'utilisation, dimensions limite, etc.
- Réglage 3D micrométrique.
- Valables aussi bien pour les ouvertures intérieures que pour les extérieures.
- Modèle de perçage réglable qui facilite l'usinage du profil.
- Disponibilité de cales pour des séries à bossage.
- Testée à 1,000,000 cycles avec 100 kg par le nombre de rapport 16/12559-1551. (Voir fiche technique)



010C3	60	**
	66	
	80	
	93	



A	B	C
20	40	60
20	46,5	66,5
40	40	80
46,5	46,5	93



FIXATION TRADITIONNELLE AVEC CONTRES-PLAQUES
 FIXAÇÃO TRADICIONAL COM CONTRA CHAPADOS

