

Dobradiça regulável para portas de canal europeu.

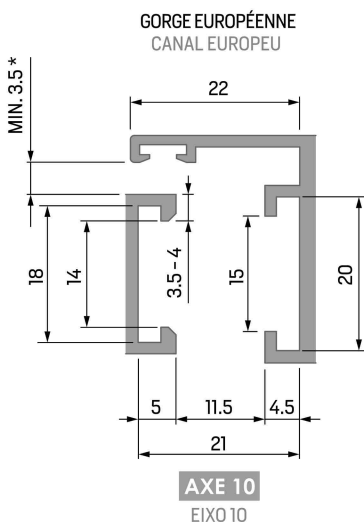
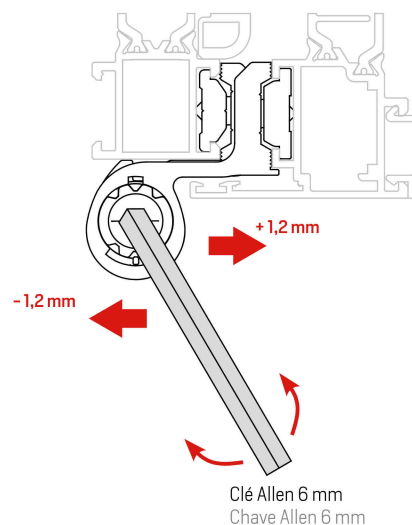
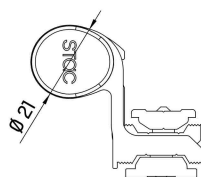
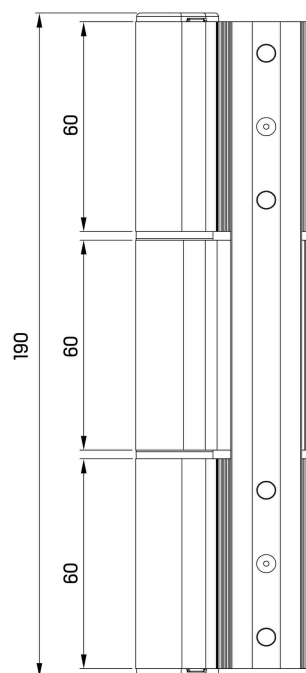
Charnière réglable pour portes à gorge européenne.

CARACTERÍSTICAS TÉCNICAS:

- Dobradiça de porta de dimensões estilizadas para minimizar o seu impacto.
- Regulação lateral de até ±1,2
- Regulação vertical de até ±3mm acrescentando a referência STC-MC-0011
- Materiais plásticos anti desgaste

CARACTÉRISTIQUES TECHNIQUES:

- Charnière de porte aux dimensions stylisées pour minimiser l'impact visuel.
- Réglage latéral jusque ±1,2 mm.
- Réglage vertical jusque ±3 mm en ajoutant la référence STC-MC-0011.
- Matériaux plastiques anti-usure.



KIT DE RÉGLAGE VERTICAL ±3 mm
KIT DE REGULAÇÃO VERTICAL ±3 mm

STC-MC-0011