

DOBRADIÇA VULCANA 2P T-SPEC

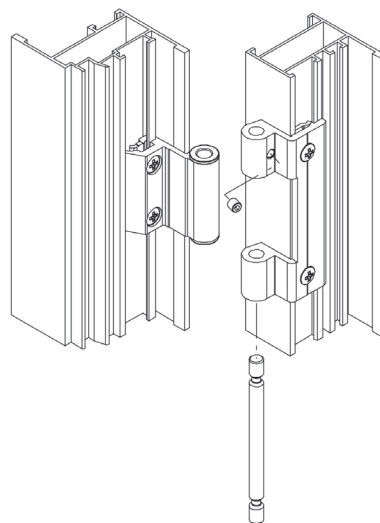
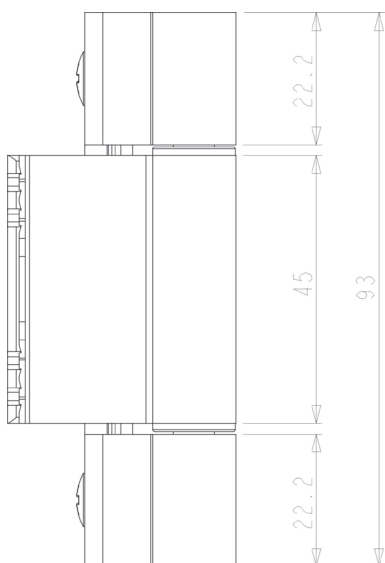
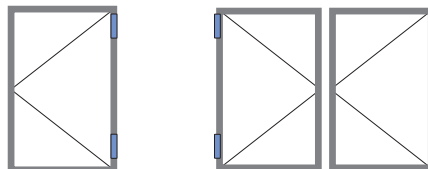
DOBRADIÇAS

VULCANA

BISAGRA
HINGE
PAUMELLE



- Dobradiça em alumínio para perfis em alumínio de canal europeu.
Recomendada para quando se verificam elevadas forças transversais. Desenvolvida para suportar cargas elevadas. Fiel em inox 304. Os calços apresentam um dentado especial para evitar o deslizamento.
- Bisagra en aluminio para perfiles en aluminio de canal europeo.
Desarrollada para soportar cargas elevadas. Eje en acero inoxidable 304.
Las contrachapas presentan un dentado especial para evitar el deslizamiento.
- Aluminium hinge for european groove aluminium profiles.
Developed for heavy-duty work. Axis in stainless steel 304. Recommended for where there are large transversal forces. The back plates are incorporated with a special serration in order to avoid slipping.
- Paumelle en aluminium pour aluminium profiles de gorge europeenne.
Recommandée quand il a grands efforts transversaux.
Developé pour suporté charges elevées. Axe em acier inoxidable 304. Les platines incorporent un denté spécial pour éviter le glissement.



50

AL

ANODIZED

LACQ