

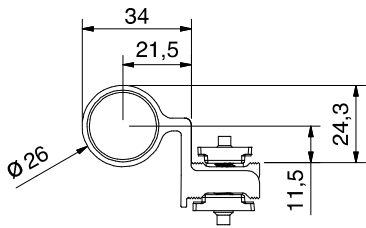
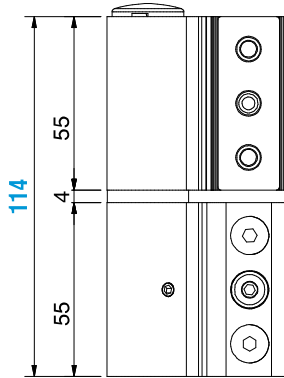
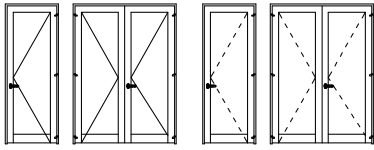
Dobradiça p/ porta ambidestra para câmara europeia
 Reversible door hinge for E. G. series
 Bisagra puerta reversible para camara europea
 Paumelle réversible pour port C. E.

DOBRADIÇAS



2X

ALPHA

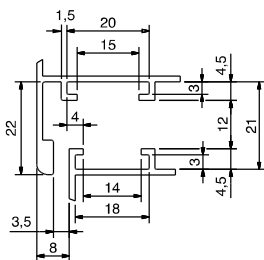


RAL AN

Mod. Dep.

2X

CÂMARA EUROPEIA



Também disponível
 Also available
 También disponible
 Aussi disponible

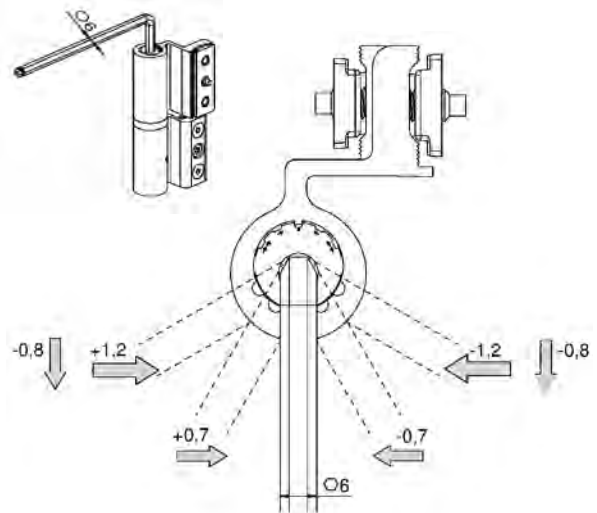
CÂMARA EUROPEIA

CE10

Cód. 2X10

CE12

Cód. 2X12



EMBALAGEM

Caixa com 4 unidades

MATERIAIS

Perfil de alumínio, zamak e inox

FIXAÇÃO

Fixação em inox incluída

ACABAMENTO

Lacado e anodizado

NORMAS

UNE-EN 1935:2002 / AC 2004 / EN 1670

OBSERVAÇÕES

-

PACKAGING

Box with 4 units

MATERIALS

Alum. profile, zamak and stainless steel

FIXING

Stainless steel fixation included

FINISHING

Powder painting and hard anodized

STANDARD

UNE-EN 1935:2002 / AC 2004 / EN 1670

COMMENTS

-

EMPAQUETADO

Caja con 4 unidades

MATERIALES

Perfil de alumínio, zamak e inox

FIJACIÓN

Fijación acero inox incluída

ACABADOS

Lacado y anodizado

NORMAS

UNE-EN 1935:2002 / AC 2004 / EN 1670

OBSERVACIONES

-

EMBALLAGE

Boîte avec 4 unités

MATÉRIELS

Aluminium profil, zamak et inox

FIXATION

Fixation en inox compris

FINITIONS

Laqué et anodisé

NORMATIF

UNE-EN 1935:2002 / AC 2004 / EN 1670

OBSERVATIONS

-