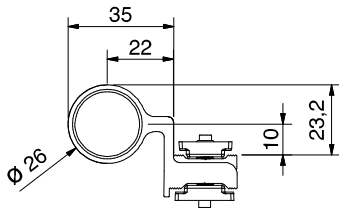
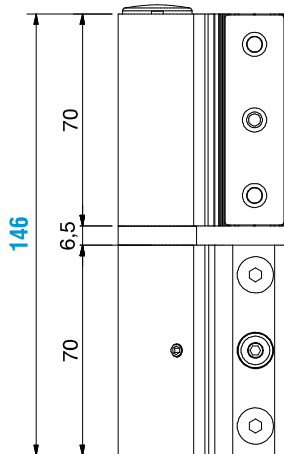
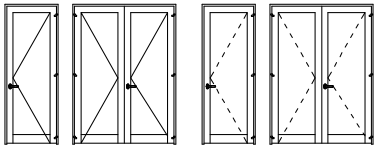


Dobradiça p/ porta ambidestra para câmara europeia  
 Reversible door hinge for E. G. series  
 Bisagra puerta reversible para camara europea  
 Paumelle réversible pour port C. E.

DOBRADIÇAS



2XL



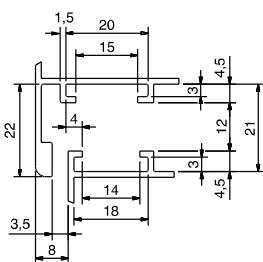
RAL AN

Mod. Dep.

ALPHA

2XL

CÂMARA EUROPEIA



Também disponível  
 Also available  
 También disponible  
 Aussi disponible

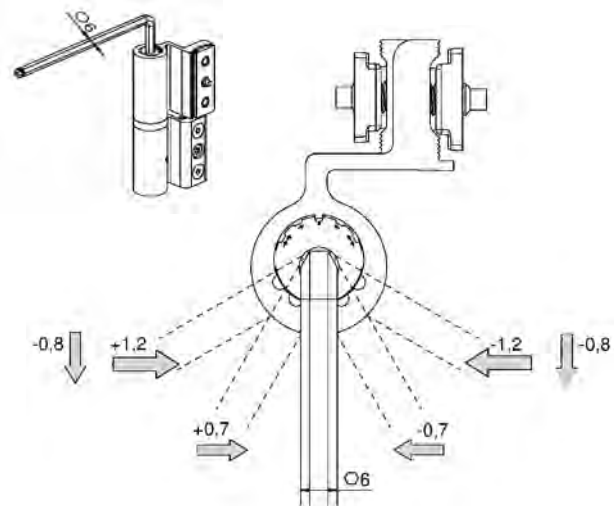
CÂMARA EUROPEIA

CE10

Cód. 2XL10

CE12

Cód. 2XL12



EMBALAGEM

Caixa com 4 unidades

MATERIAIS

Perfil de alumínio, zamak e inox

FIXAÇÃO

Fixação em inox incluída

ACABAMENTO

Lacado e anodizado

NORMAS

UNE-EN 1935:2002 / AC 2004 / EN 1670

OBSERVAÇÕES

-

PACKAGING

Box with 4 units

MATERIALS

Alum. profile, zamak and stainless steel

FIXING

Stainless steel fixation included

FINISHING

Powder painting and hard anodized

STANDARD

UNE-EN 1935:2002 / AC 2004 / EN 1670

COMMENTS

-

EMPAQUETADO

Caja con 4 unidades

MATERIALES

Perfil de aluminio, zamak e inox

FIJACIÓN

Fijación acero inox incluída

ACABADOS

Lacado y anodizado

NORMAS

UNE-EN 1935:2002 / AC 2004 / EN 1670

OBSERVACIONES

-

EMBALLAGE

Boîte avec 4 unités

MATÉRIELS

Aluminium profil, zamak et inox

FIXATION

Fixation en inox compris

FINITIONS

Laqué et anodisé

NORMATIF

UNE-EN 1935:2002 / AC 2004 / EN 1670

OBSERVATIONS

-