

5031



5031 TRIPLA

**EMBALAGEM - PACKAGING**  
**EMPAQUETADO - EMBALLAGE**

**50 unidades por caixa**  
50 pieces per box  
50 unidades por caja  
50 pieces par boîte

**MATERIAIS - MATERIALS**  
**MATERIALES - MATERIAUX**

**Alumínio - Zamak - Inox**  
Alluminium - Zamak - Stainless Steel  
Aluminio - Zamak - Acero Inox  
Alluminium - Zamak - Inox

**FIXAÇÃO - FIXING**  
**FIJACIÓN - FIXATION**

**Parafusos incluídos**  
Screws included  
Tornillos incluidos  
Vis inclus

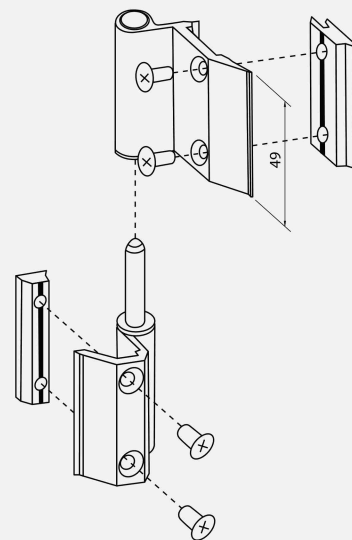
**ACABAMENTO - FINISHING**  
**ACABADOS - FINITION**

**Lacado / Anodizado**  
Powder painting / Anodized  
Lacado / Anodizado  
Laqué / Anodisé

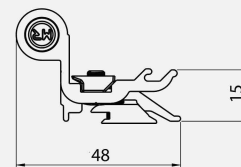
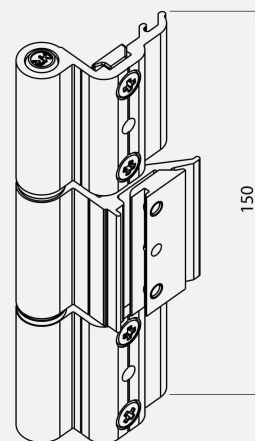
**NORMA - STANDARD**  
**NORMA - NORME**

EN 1670  
EN 1935

**DOBRADIÇA REVERSÍVEL P/ SÉRIES DE 40**  
REVERSIBLE HINGE FOR 40 SERIES  
BISAGRA REVERSIBLE PARA SERIES DE 40  
CHARNIÈRE REVERSIBLE POUR SERIES DE 40



5031



5031 TRIPLA