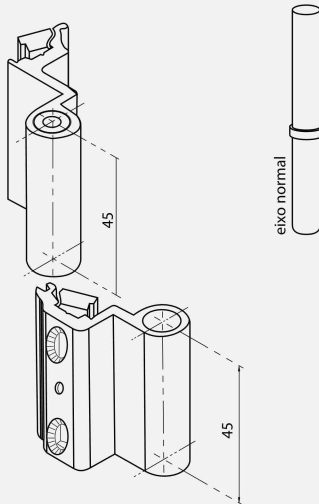
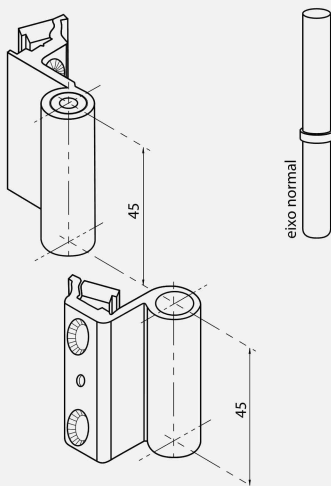


**DOBRADIÇA PARA C. EUROPEIA**  
HINGES FOR E.G. SERIES  
BISAGRAS PARA C. EUROPEO  
PAUMELLES POUR C. EUROPÉENNE



**5060 3F / 5080 3F**



**5060 / 5080**

**5060 3F (Cunha zamak)**  
**5080 3F (Cunha inox)**



**5060 (Cunha zamak)**  
**5080 (Cunha inox)**



**EMBALAGEM - PACKAGING**  
**EMPAQUETADO - EMBALLAGE**

**50 unidades por caixa**  
50 pieces per box  
50 unidades por caja  
50 pieces par boîte

**MATERIAIS - MATERIALS**  
**MATERIALES - MATERIAUX**

**Alumínio - Zamak - Inox**  
Alluminium - Zamak - Stainless Steel  
Aluminio - Zamak - Acero Inox  
Alluminium - Zamak - Inox

**FIXAÇÃO - FIXING**  
**FIJACIÓN - FIXATION**

**Parafusos incluídos**  
Screws included  
Tornillos incluidos  
Vis inclus

**ACABAMENTO - FINISHING**  
**ACABADOS - FINITION**

**Lacado / Anodizado**  
Powder painting / Anodized  
Lacado / Anodizado  
Laqué / Anodisé

**NORMA - STANDARD**  
**NORMA - NORME**

EN 1670  
EN 1935