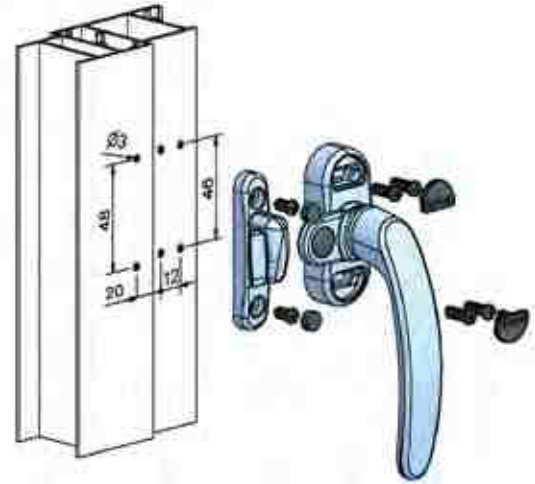
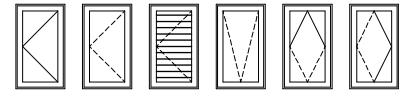




ALPHA

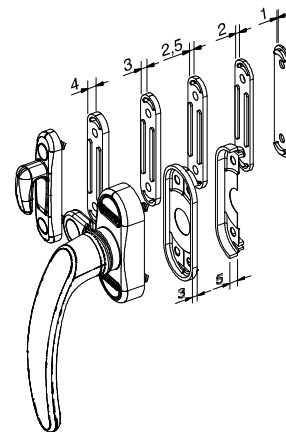
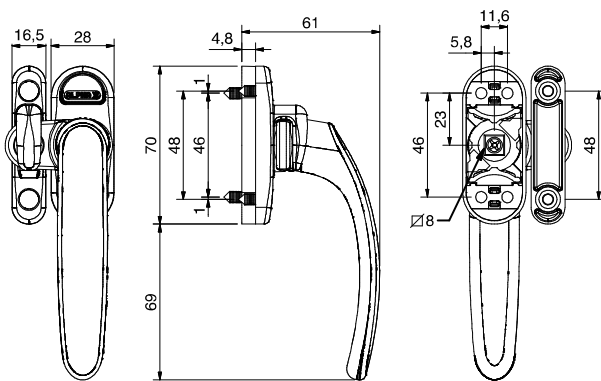
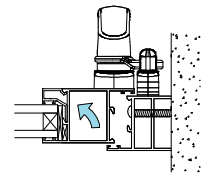
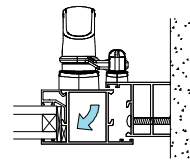


Mod. Dep.



Abertura para o exterior / Outwards opening
Apertura al exterior / Ouverture vers l'extérieur

Abertura para o interior / Inside opening
Apertura al interior / Ouverture vers l'intérieur



EMBALAGEM

Caixa com 10 unidades. 2650 grs.

MATERIAIS

Alumínio e zamak

FIXAÇÃO

Parafusos (incluídos)

ACABAMENTO

Lacado

NORMAS

EN 1670, 13126-8

OBSERVAÇÕES

Fixação frontal.
Reversível

PACKAGING

Box with 10 units. 2650 grs.

MATERIALS

Aluminium and zamak

FIXING

Screws (included)

FINISHING

Powder painting

STANDARD

EN 1670, 13126-8

COMMENTS

Frontal fixation.
Reversible

EMPAQUETADO

Caja con 10 unidades. 2650 grs.

MATERIALES

Aluminio y zamak

FIJACIÓN

Tomillos (incluídos)

ACABADOS

Lacado

NORMAS

EN 1670, 13126-8

OBSERVACIONES

Fijación frontal.
Reversible

EMBALLAGE

Boîte avec 10 unités. 2650 grs.

MATÉRIELS

Aluminium et zamak

FIXATION

Vis (compris)

FINITIONS

Laqué

NORMATIF

EN 1670, 13126-8

OBSERVATIONS

Fixation frontale.
Réversible