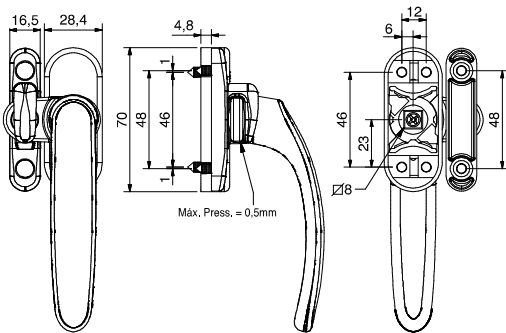
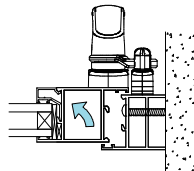
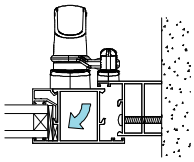


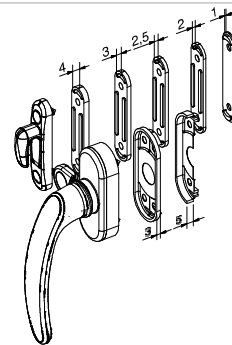
Mod. Dep.

Abertura para o exterior / Outwards opening
 Apertura al exterior / Ouverture vers l'extérieur

Abertura para o interior / Inside opening
 Apertura al interior / Ouverture vers l'intérieur



Máx. Press. = 0,5mm



EMBALAGEM

Caixa com 10 unidades. 2660 grs.

MATERIAIS

Poliacetil, alumínio e zamak

FIXAÇÃO

Parafusos (incluídos)

ACABAMENTO

Lacado

NORMAS

EN 1670, 13126-1

OBSERVAÇÕES

Cremona de lingueta.
 Reversível

PACKAGING

Box with 10 units. 2660 grs.

MATERIALS

Poliacetil, aluminium and zamak

FIXING

Screws (included)

FINISHING

Powder painting

STANDARD

EN 1670, 13126-1

COMMENTS

Closing cremona.
 Reversible

EMPAQUETADO

Caja con 10 unidades. 2660 grs.

MATERIALES

Poliacetil, aluminio y zamak

FIJACIÓN

Tornillos (incluídos)

ACABADOS

Lacado

NORMAS

EN 1670, 13126-1

OBSERVACIONES

Cierre de presión
 Reversible

EMBALLAGE

Boîte avec 10 unités. 2660 grs.

MATÉRIELS

Poliacetil, aluminium et zamak

FIXATION

Vis (compris)

FINITIONS

Laqué

NORMATIF

EN 1670, 13126-1

OBSERVATIONS

Poignée batteuse
 Réversible