

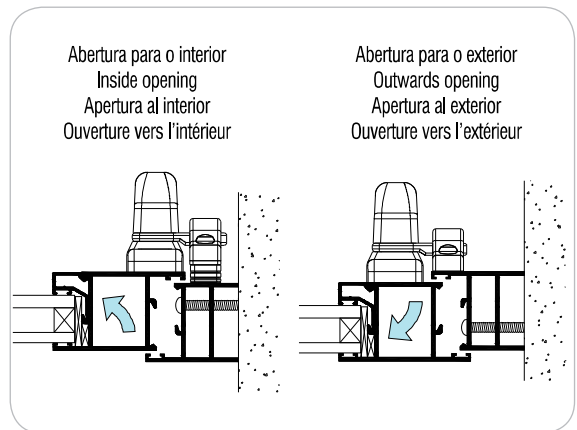
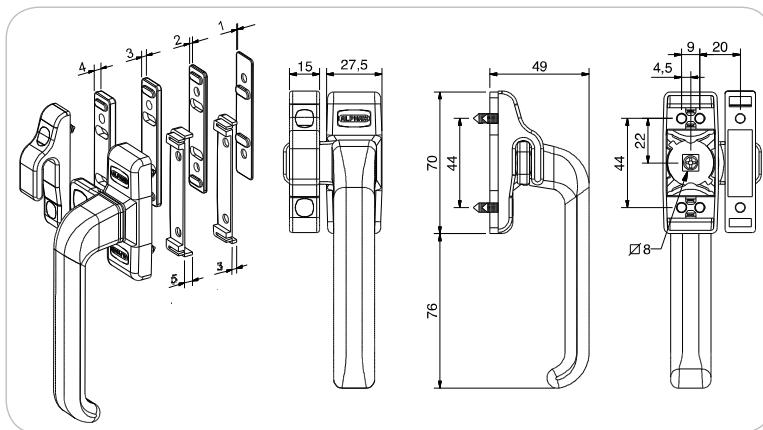
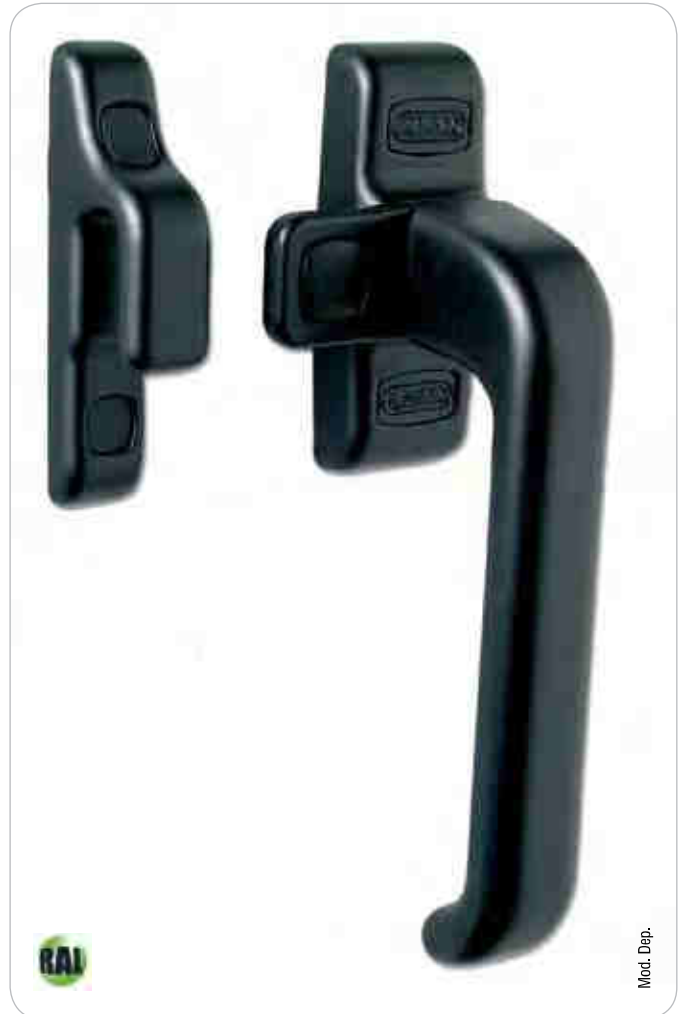
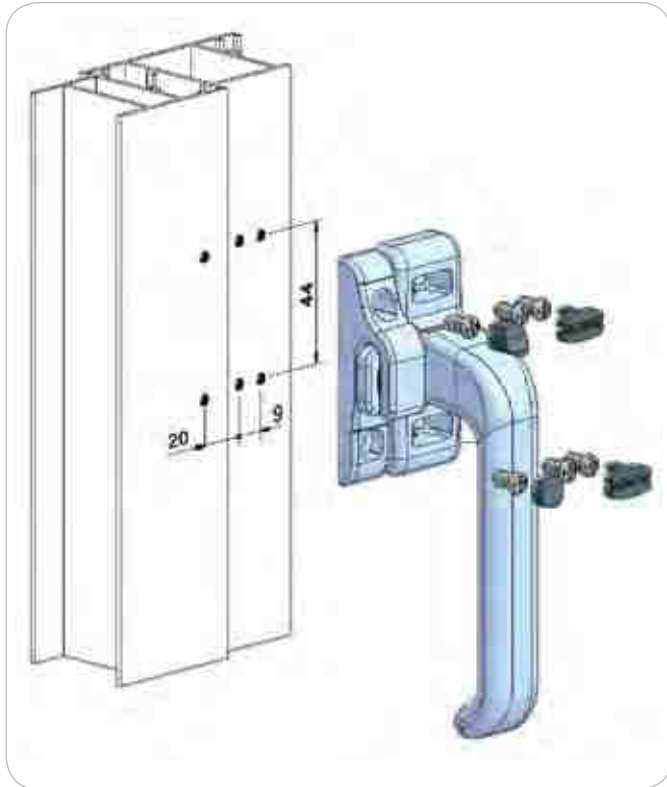
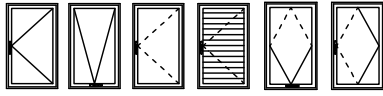
Cremone reversível de lingueta
 Reversible closing handle
 Cierre de presión reversible
 Poignée bateuse réversible

LINHA REFLEX



407

ALPHA



EMBALAGEM

Caixa com 10 unidades. 2590 grs.

MATERIALS

Alumino e zamak

FIXAÇÃO

Parafusos incluídos

ACABAMENTO

Lacado

NORMAS

EN 1670

OBSERVAÇÕES

Fixação frontal. Calços de nylon com 1mm, 2mm, 3mm e 4mm

PACKAGING

Box with 10 units. 2590 grs.

MATERIALS

Aluminium and zamak

FIXING

Screws included

FINISHING

Powder painting

STANDARD

EN 1670

COMMENTS

Frontal fixation. Nylon alignment elements with 1mm, 2mm, 3mm e 4mm

EMPAQUETADO

Caja con 10 unidades. 2590 grs.

MATERIALES

Aluminio y zamak

FIJACIÓN

Tomillos incluidos

ACABADOS

Lacado

NORMAS

EN 1670

OBSERVACIONES

Fijación frontal. Suplementos de nylon con 1mm, 2mm, 3mm e 4mm

EMBALLAGE

Boîte avec 10 unités. 2590 grs.

MATÉRIELS

Aluminium et zamak

FIXATION

Vis inclus

FINITIONS

Laqué

NORMATIF

EN 1670

OBSERVATIONS

Fixation frontal. Cales de nylon avec 1mm, 2mm, 3mm e 4mm