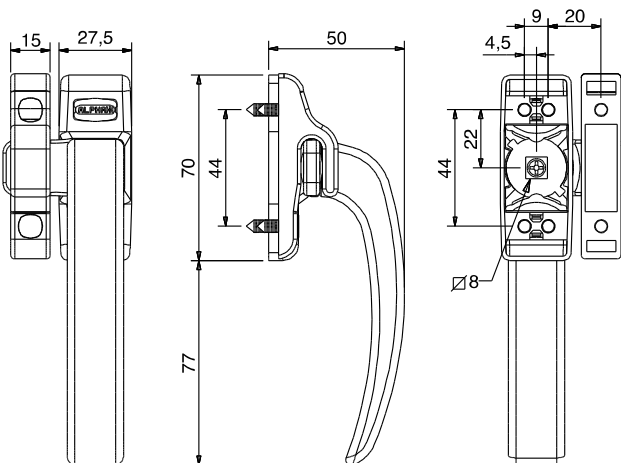
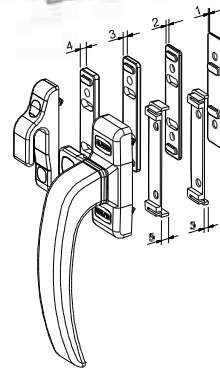
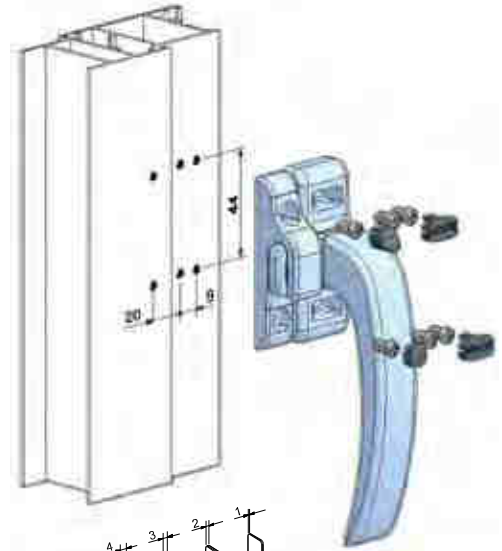
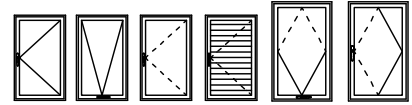


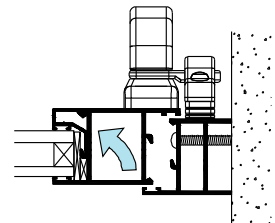
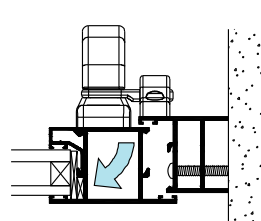


Mont. Dep.



Abertura para o exterior / Outwards opening
 Apertura al exterior / Ouverture vers l'extérieur

Abertura para o interior / Inside opening
 Apertura al interior / Ouverture vers l'intérieur

**EMBALAGEM**

Caja com 10 unidades. 2585 grs.

MATERIAIS

Alumínio e zamak

FIXAÇÃO

Parafusos incluídos

ACABAMENTO

Lacado

NORMAS

EN 1670

OBSERVAÇÕES

Fixação frontal. Calços de nylon com 1,2mm, 2mm, 3mm e 4mm (incluído)

PACKAGING

Box with 10 units. 2585 grs.

MATERIALS

Aluminium and zamak

FIXING

Screws included

FINISHING

Powder painting

STANDARD

EN 1670

COMMENTS

Frontal fixation. Nylon alignment elements with 1,2mm, 2mm, 3mm e 4mm (inc.)

EMPAQUETADO

Caja com 10 unidades. 2585 grs.

MATERIALES

Aluminio y zamak

FIJACIÓN

Tornillos incluidos

ACABADOS

Lacado

NORMAS

EN 1670

OBSERVACIONES

Fijación frontal. Suplementos de nylon con 1,2mm, 2mm, 3mm e 4mm (inc.)

EMBALLAGE

Boîte avec 10 unités. 2585 grs.

MATÉRIELS

Aluminium et zamak

FIXATION

Vis inclus

FINITIONS

Laqué

NORMATIF

EN 1670

OBSERVATIONS

Fixation frontal. Cales de nylon avec 1,2mm, 2mm, 3mm e 4mm (inclus)