



9610

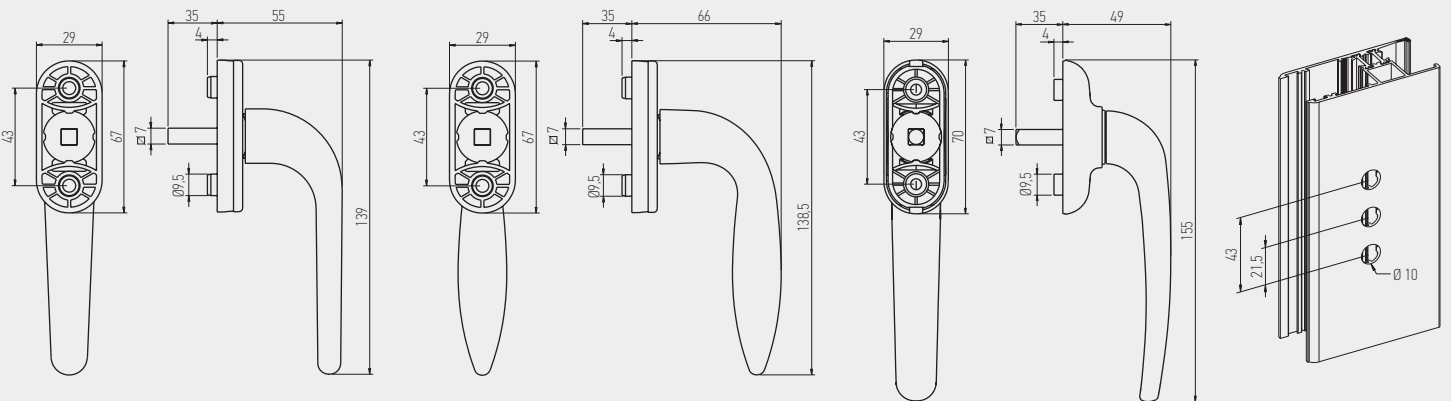


9605



4930

PUXADOR 4 POSIÇÕES 4 POSITIONS HANDLE MANNILLA 4 POSICIONES BÉQUILLE 4 POSITIONS



EMBALAGEM - PACKAGING
EMPAQUETADO - EMBALLAGE

24 unidades por caixa
24 pieces per box
24 unidades por caja
24 pieces par boîte

MATERIAIS - MATERIALS
MATERIALES - MATERIAUX

alumínio - zamak - nylon
aluminium - zamak - nylon
aluminio - zamak - nylon
aluminium - zamak - nylon

FIXAÇÃO - FIXING
FIJACIÓN - FIXATION

parafusos incluídos
screws included
tornillos incluidos
vis inclus

ACABAMENTO - FINISHING
ACABADOS - FINITION

lacado
powder painting
lacado
laqué

NORMA - STANDARD
NORMA - NORME

EN 1670
prEN 13126-3

OBSERVAÇÕES - COMMENTS
OBSERVACIONES - OBSERVATIONS