

1129 **



Crémone à une lame et fermeture de sécurité pour ouvertures oscillo-battant et ouverture à la française.

CARACTÉRISTIQUES TECHNIQUES:

- Crémones sur lesquelles il existe un blocage de position de la manette grâce à la clé, avec une lame en forme de U utilisée avec les kits oscillo-battantes.
- Pour les oscillo-battantes avec manoeuvre logique il y a deux positions de blocage : en tournant la clé 90° ce qui permet d'osciller mais pas d'ouvrir; et en tournant la clé 180°, ce qui permet de bloquer la crémone et d'empêcher d'ouvrir et d'osciller.
- Possibilité d'utilisation pour des ouvertures à la française en limitant le tour de la crémone à 90° avec une simple manoeuvre.
- Elle est livrée, par défaut, montée pour oscillo et elle peut être livrée pour praticable sur demande expresse.

Crémone de uma pá com fecho de segurança para aberturas oscilo batentes e batentes

CARACTERÍSTICAS TÉCNICAS:

- Crémone com bloqueio de posição da manete por meio de chave, com pá em forma de U utilizada com os kits oscilo batentes.
- Em oscilo batentes com manobra lógica existem duas posições de bloqueio: virando a chave 90° permite-se oscilar mas não abrir; e virando a chave 180° se bloqueia-se a crémone, impelindo abrir assim como oscilar.
- Possibilidade de utilizar em aberturas batentes limitando a viragem da crémone a 90° realizando uma simples manobra.
- Por defeito é fornecida montada para oscilo, podendo servir-se para batente sob petição explícita.
- A transmissão de movimento às fechaduras realiza-se com a funda de oscilo ou com rebites na própria fechadura.
- É fornecida montada para abertura a direitas podendo passa-la facilmente a esquerdas mudando a posição da pá de transmissão.

[Ver notas técnicas no final da seção Crémones e manetes].

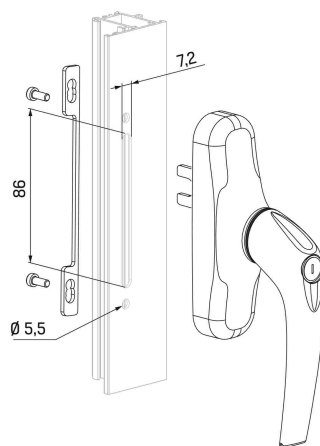
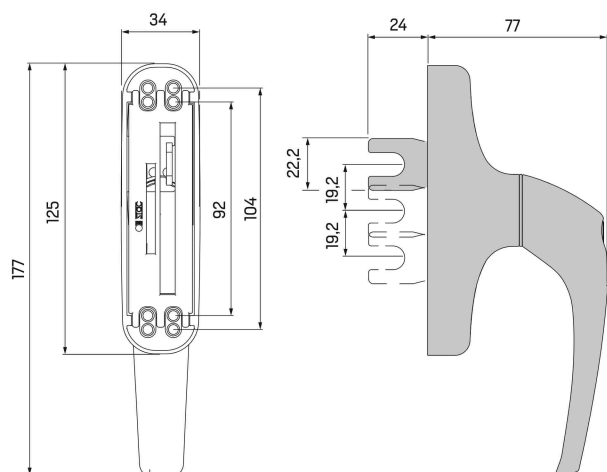
CRÉMONE LYRA BLOCK SANS HOUSSE
LYRA BLOCK CRÉMONE WITHOUT COVER

1145 **



- La transmission de mouvement aux espagnolettes se réalise grâce à la housse ou avec des rivets sur l'espagnolette même.
- Elle est livrée montée pour ouverture à droite et elle peut passer facilement à gauche en changeant de position la lame de transmission.

[Voir les notes techniques en fin de section de Crémones et poignées].



PA

HOUSSE DE TRANSMISSION
REVESTIMENTO DE TRANSMISSÃO

0511193

¹ Par défaut toutes les crémones sont fournies avec housse de transmission incluse, sauf mention contraire.
¹ Por defeito todas as crémones são fornecidas com revestimento de transmissão incluído caso não for especificado o contrário.