

1104

\*\*



Crémons d'une lame pour ouvertures oscillo-battant et à la française.

**CARACTÉRISTIQUES TECHNIQUES:**

- Crémons avec lame en forme de U utilisées avec les kits oscillobattants.
- Possibilité d'utilisation pour des ouvertures à la française en limitant le tour de la crémons à 90° avec une simple manoeuvre.
- Elles sont livrées, par défaut, montées pour oscillo et elles peuvent être livrées pour praticable sur demande expresse.
- La transmission de mouvement aux espagnolettes se réalise grâce à la housse ou avec des

Cremones de uma pá para aberturas oscilo batentes e batentes.

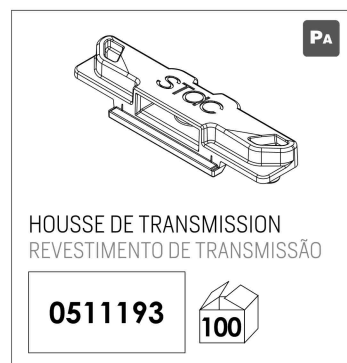
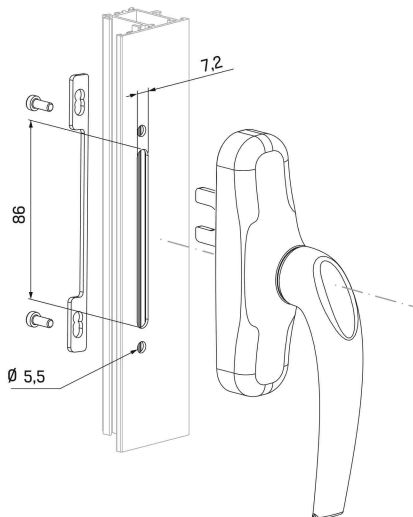
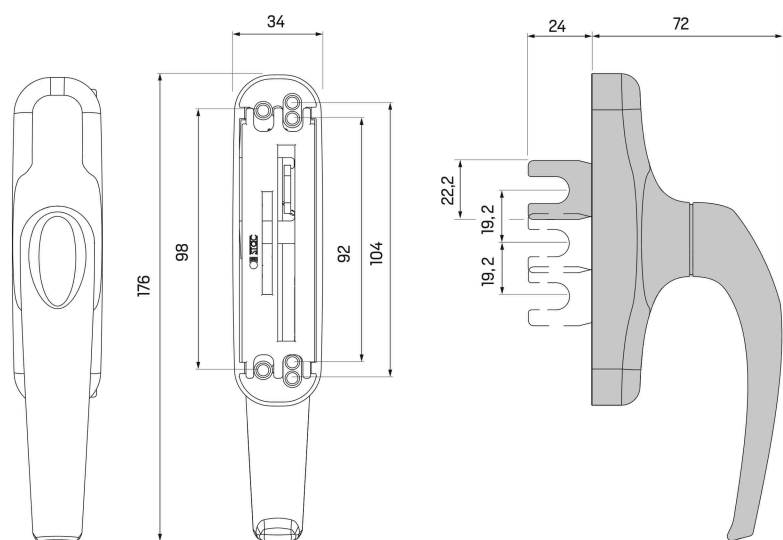
**CARACTERÍSTICAS TÉCNICAS:**

- Cremones com pá em forma de U utilizadas com os kits oscilo batentes.
- Possibilidade de utilização em aberturas batentes limitando a viragem da cremona a 90° realizando uma simples manobra.
- Por defeito são fornecidas montadas para oscilo, podendo servir-se para batente sob petição explícita.
- A transmissão de movimento às fechaduras realiza-se com o revestimento de oscilo ou com rebites na própria fechadura.

CRÉMONE LYRA SANS HOUSSE  
CREMONA LYRA SEM REVESTIMENTO

1135

\*\*



HOUSSE DE TRANSMISSION  
REVESTIMENTO DE TRANSMISSÃO

0511193



<sup>1</sup> Par défaut toutes les crémons sont fournies avec housse de transmission incluse, sauf mention contraire.

<sup>1</sup> Por defeito todas as cremones são fornecidas com revestimento de transmissão incluído caso não for especificado o contrário.