

Crémons de duas pás para aberturas batentes.

Crémons à deux lames pour des ouvertures à la française.

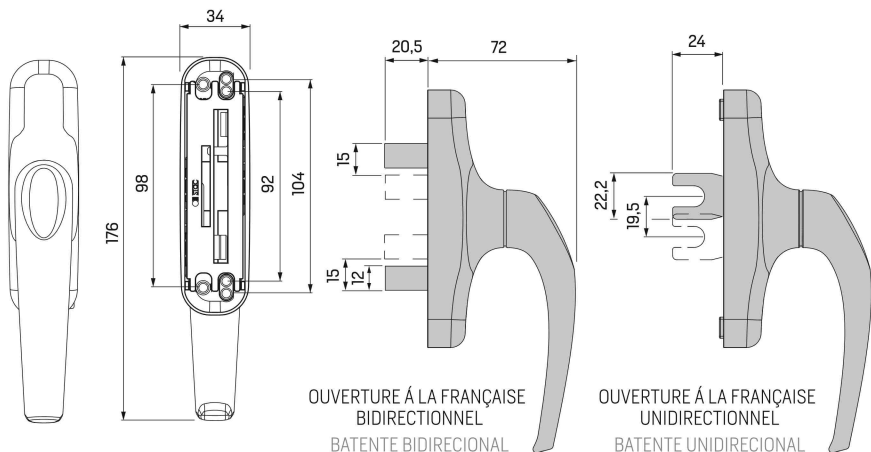
CARACTERÍSTICAS TÉCNICAS:

- Fornecem-se montadas para abertura a direitas podendo passa-las facilmente a esquerdas mudando de posição as pás de transmissão.
- Pás e pinhão de zamak.

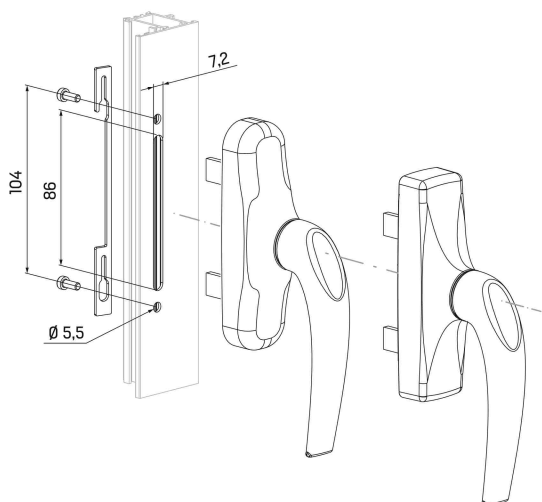
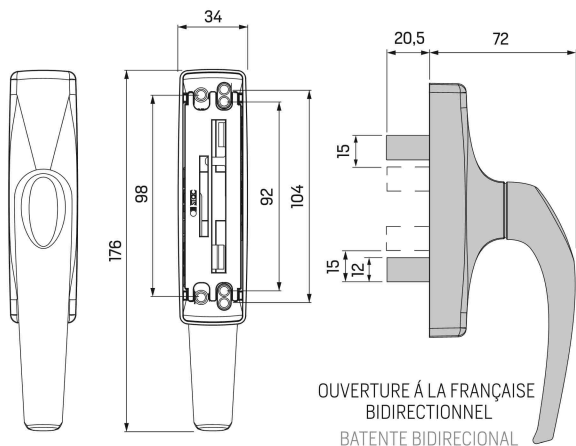
CARACTÉRISTIQUES TECHNIQUES:

- Elles sont livrées montées pour ouverture à droite et elles peuvent passer facilement à gauche en changeant de position les lames de transmission.
- Lames et pignon en zamak.

CRÉMONE LEO RONDE
CRÉMONE LEO REDONDA



CRÉMONA LEO CARRÉE
CRÉMONE LEO QUADRADA



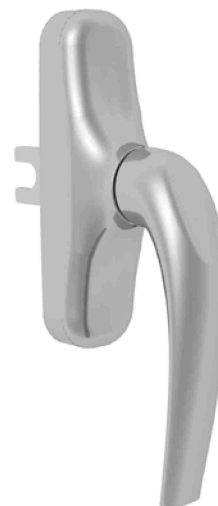
0710 **



CRÉMONE LEO UNIDIRECTIONNEL
CRÉMONA LEO À FRANCESA



0760 **



CRÉMONE LEO CARRÉE BIDIRECTIONNEL
CRÉMONA LEO QUADRADA BIDIRECIONAL



0720 **

