

MONDIAL



M70 4POS



M73 4POS

**EMBALAGEM - PACKAGING
EMPAQUETADO - EMBALLAGE**

24 unidades por caixa
24 pieces per box
24 unidades por caja
24 pieces par boîte

**MATERIAIS - MATERIALS
MATERIALES - MATERIAUX**

Alumínio - Zamak - Inox
Aluminium - Zamak - Stainless steel
Aluminio - Zamak - Acero inox
Aluminium - Zamak - Inox

**FIXAÇÃO - FIXING
FIJACIÓN - FIXATION**

Parafusos incluídos
Screws included
Tornillos incluidos
Vis inclus

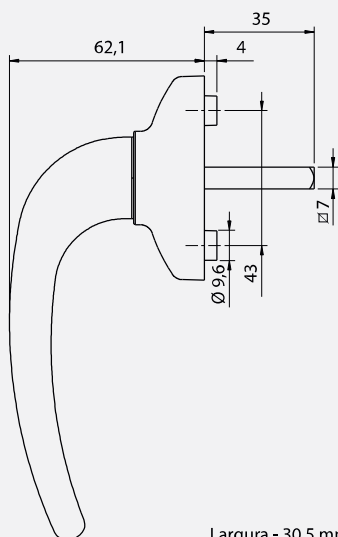
**ACABAMENTO - FINISHING
ACABADOS - FINITION**

Lacado
Powder painting
Lacado
Laqué

**NORMA - STANDARD
NORMA - NORME**

EN 1670
prEN 13126-3

PUXADOR 4 POSIÇÕES · 4 POSITIONS HANDLE · MANNILLA 4 POSICIONES · BÉQUILLE 4 POSITIONS



Largura - 30,5 mm

